

LOWRANCE



GHOST / LOWRANCE EST. 1957

GHOST

/ LOWRANCE EST. 1957

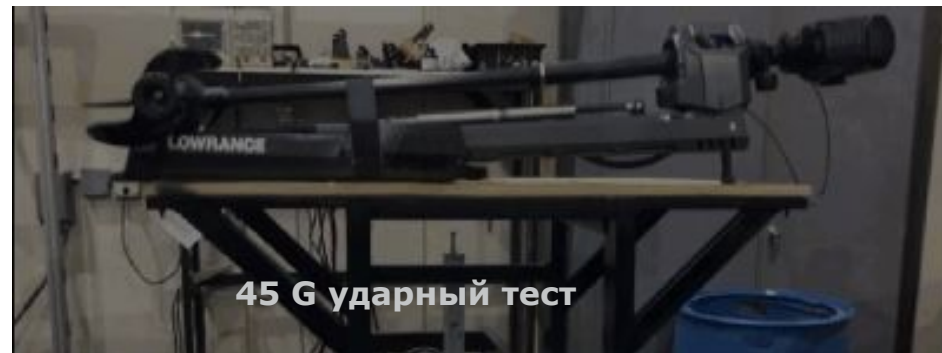
Новинка сезона GHOST Trolling Motor - первая модель троллинговых моторов от Lowrance.



GHOST / LOWRANCE EST. 1957

LOWRANCE

Надежный - Разработан для ИСПЫТАНИЙ



Мы начали с тестирования конкурентов, чтобы понять, когда и почему они терпят неудачу.

Затем мы начали строить наш троллинговый мотор, чтобы соответствовать этим стандартам.

Лабораторное тестирование позволяет быстро обнаружить потенциальные проблемы.

GHOST

Бесщеточный мотор



Производительность GHOST

Сочетание точного производства, высококачественных материалов, сбалансированного бесщеточного дизайна и усовершенствованной конструкции винтов обеспечивает высокую надежность, бесшумность, высокую тягу на выходе и длительную эффективность работы.

- Длительный срок службы: нет щеток для создания тепла или износа
- Самая тихая работа достигается с помощью прецизионно-обработанных деталей и сбалансированного дизайна
- Самый мощный: общая тяга на 25% больше
- Самый эффективный: на 60% дольше время работы
- Чистая эхограмма с нулевыми помехами от бесщеточного мотора
- Весит на 6 килограмм меньше, чем мотор 36 В от ведущего конкурента.
- Совместимость системы 24 или 36 В позволяет в будущем модернизировать батареи и зарядные устройства



Этот призрак не спугнет рыбу

- Текущие щеточные моторы в 1,7 раза громче GHOST.

- На 7дБ тише, чем нынешние щеточные моторы

- Суть качественного троллингового мотора состоит в том, чтобы позволить вам приблизиться к рыбе и тихо расположиться для идеального броска, не пугая рыбу.

- Бесшумная работа двигателя-призрака лучше всего может быть описана как «неспособность слышать».

- Вот некоторые цитаты непосредственно от участников проверки после первого получения их двигателей-призраков:

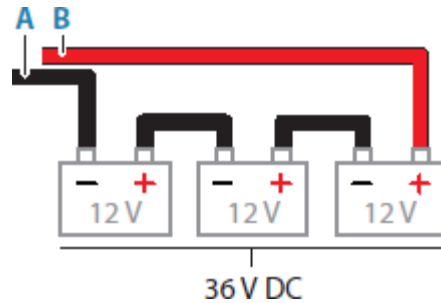
«Лодка двигалась, но я ничего не слышал, поэтому наклонился, чтобы убедиться, что лопасти вращаются.»

«Я быстро понял, что это был самый тихий троллинговый мотор, который я когда-либо использовал.»

«Он работал хорошо, достаточно сильно и не могу поверить, насколько он бесшумен.»

Превосходная производительность

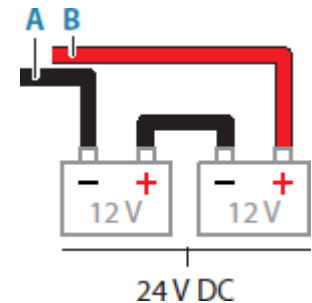
36 В



55 кг тяги

- Самые мощные двигатели малого хода на рынке, обеспечивающие максимальное время работы
- Максимально доступное время работы
- Максимальная скорость ~ .4 миль/ч быстрее, чем производительность 24 В
- Наибольшее ускорение ~ 2,8 секунды быстрее на 10 метровом рывке, чем 24 В

24 В



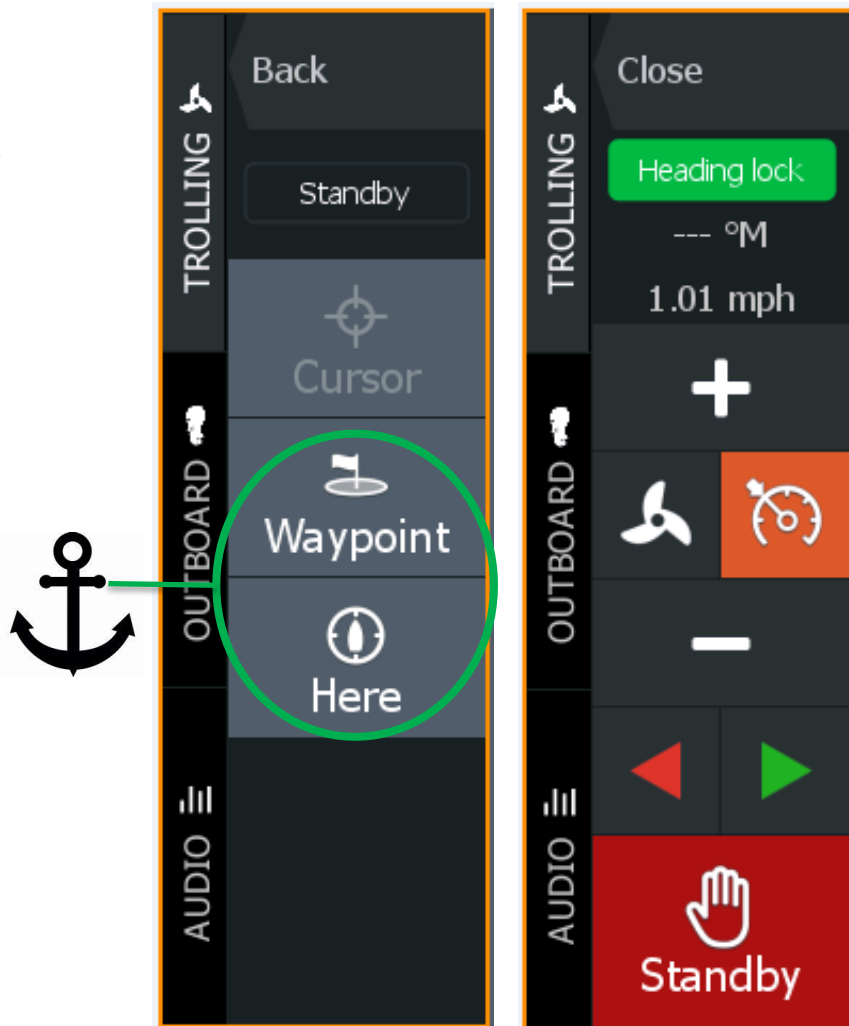
44 кг тяги

Сравнивая наши 24 В без щеток и конкурентов 36 В со щеткой:

- Мы соответствуем их максимальной скорости
- Мы на 1 сек быстрее в 10 метровом рывке
- Наш 24 В будет работать так же долго
- На самом популярном по размеру катере (5-6 м) этот мотор будет абсолютно летать!
- Еще одно большое преимущество - если вы хотите получить производительность 36 В, просто добавьте еще одну батарею.

Постановка на якорь на путевой точке как стандарт

HDS LIVE, Carbon и Elite-Ti2 обеспечивают сенсорное управление двигателем GHOST напрямую через сеть NMEA 2000.



Включает «Т» разъем NMEA 2000 для простого подключения к сети NMEA 2000.

Если у вас еще нет сети NMEA 2000, приобретите стартовый набор.

Система эхолокации Plug-and-Play

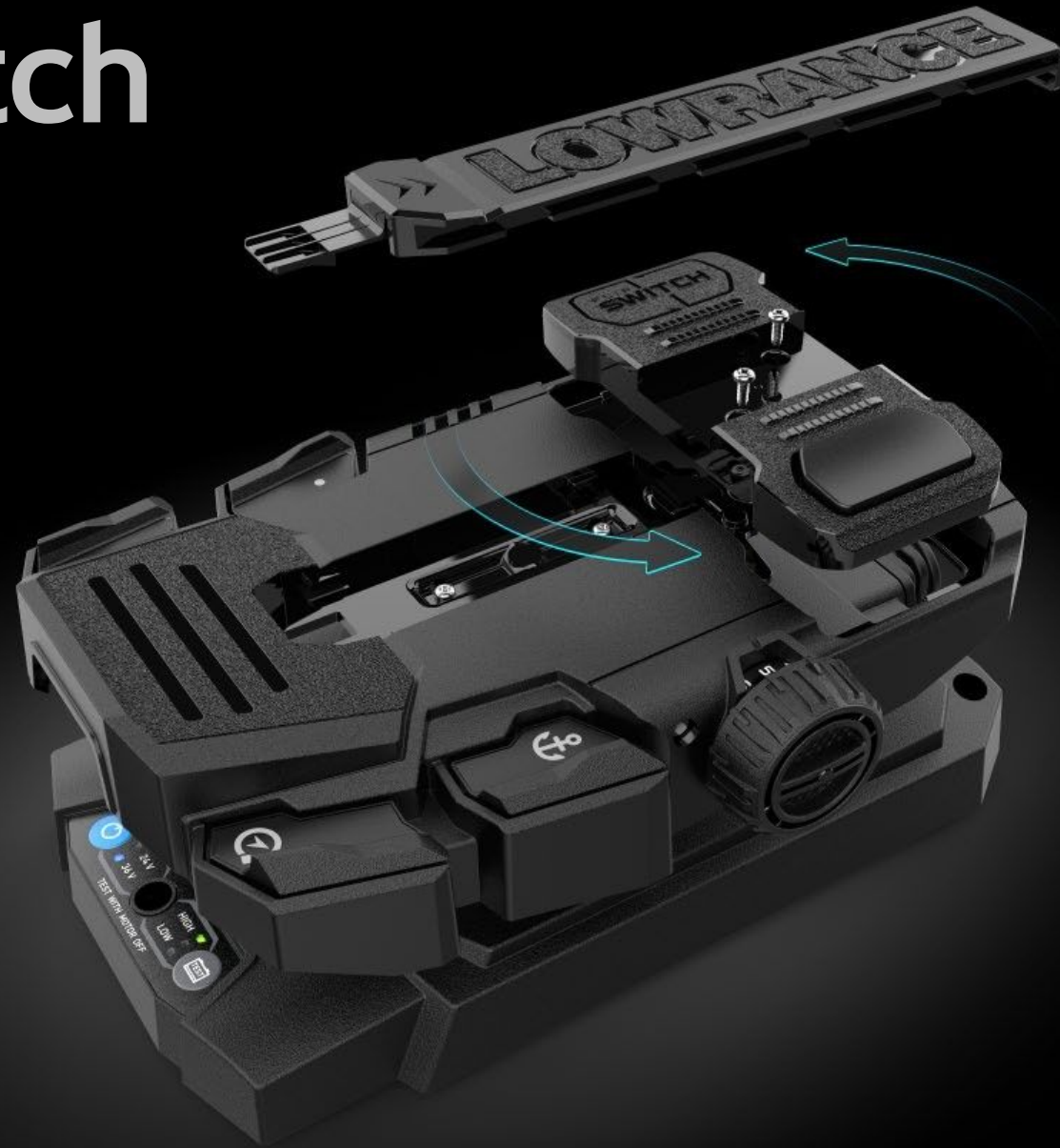
- Наша сменная система датчиков позволяет рыболову легко выбирать технологию через встроенный носовой конус датчика, который легко установить.

- Все двигатели поставляются в стандартном исполнении с преобразователем HDI

- Возможность обновления до Active Imaging 3-в-1 с CHIRP, Side Scan и DownScan Imaging



FlipSwitch



- FlipSwitch - Независимо от того, какой мотор использовали раньше, рыбаки быстро освоятся с ножной педалью GHOST, которая позволяет легко перемещать выключатель на ту же сторону педали, которая использовалась на его предыдущей модели.



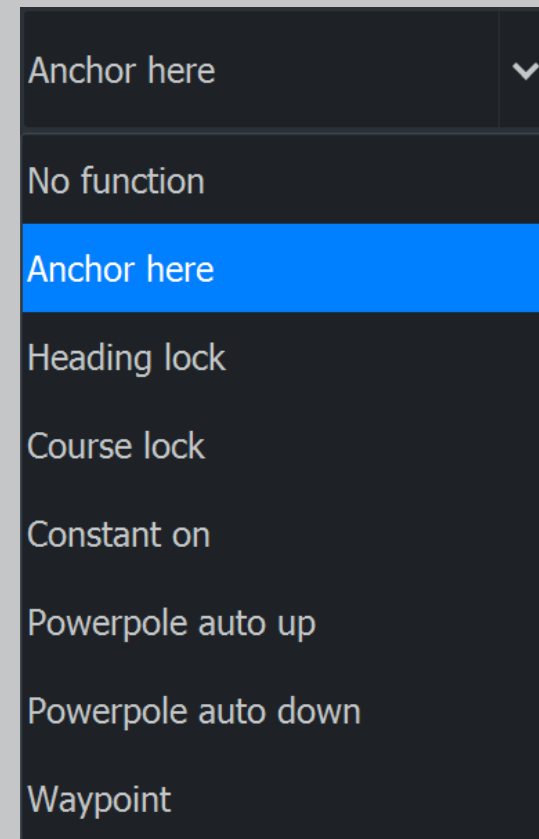
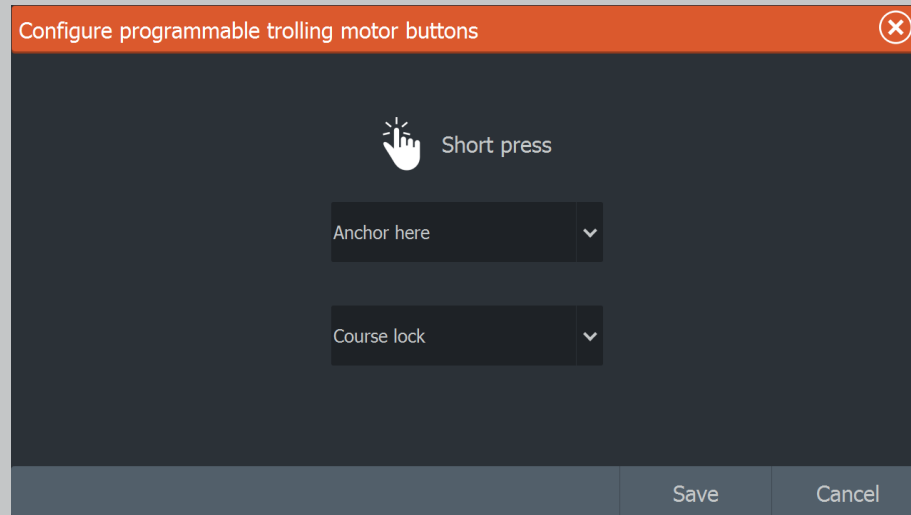
- В интервью рыбаков мы узнали, что они часто случайно нажимали кнопки, используя свои текущие моторы, нажимая на кнопки, встроенные в основание педали. Мы предотвратили эту проблему, интегрировав выключатель в верхнюю часть педали, которая с меньшей вероятностью будет случайно нажата.

- Клавиши быстрого доступа легко настраиваются для сохранения пользовательских точек и даже для управления Power Poles

- Кнопки режима имеют светодиодный индикатор и звуковой сигнал для обеспечения обратной связи при включении режима (Содержит индикатор уровня заряда батареи)



Клавиши быстрого доступа педали



Легко настраивайте клавиши быстрого доступа для различных действий, которые лучше всего подходят для ваших потребностей

Точность постановки на якорь

Наше наследие в разработке автопилотов мирового класса Simrad и шестилетний опыт в управлении троллинг-двигателем с поддержкой GPS сделали наши характеристики чрезвычайно точными.

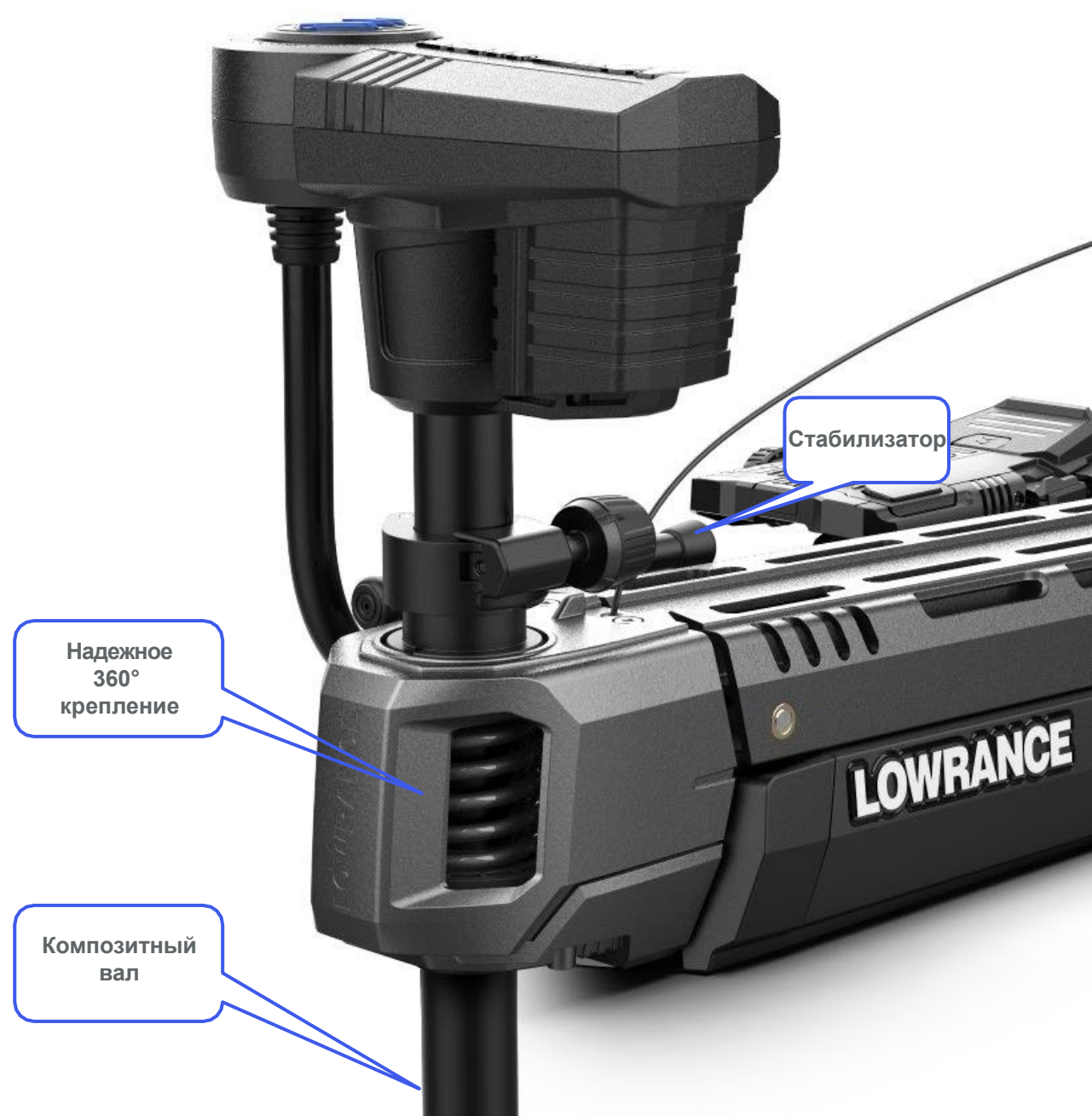


Преимущества установки

Крепление 360 Breakaway предназначено для того, чтобы выдерживать все удары, и автоматически выравнивается после прохождения препятствий.

- Композитный вал с пожизненной гарантией также будет изгибаться, чтобы поглощать удары.

Интегрированный стабилизатор поперечной устойчивости уменьшает вибрацию при движении в жесткой местности.



Система Развертывания и Складывания



Система Развертывания и Складывания



Плетеный
нержавеющий трос
и направляющая

Уменьшает вес
подъема и
улучшает
эргономику.

Не сломается, как
дешевые
нейлоновые тросы!

Газовая пружина Dual
Assist

Уменьшает
подъемную силу.

Смягчает
развертывание -
отпустите кабель и
сохраните спину!

Смягчает фиксацию
при складывании.

Автоматическое
выравнивание

При складывании
нижний блок
автоматически
меняет положение,
чтобы лежать на
креплении.

Не нужно
баланси́ровать одной
ногой на педали.



Три способа управления



Педальный привод для эффективного управления

Включение режимов Якорь, Курс или Постоянное включение.



Сенсорное управление HDS Live, Carbon и Elite Ti2 с сенсорным экраном делают привязку к маршрутным точкам или быстро создают и прокладывают маршрут.



Дополнительный пульт дистанционного управления TRM-1

Если вам нужна свобода управления в любой точке на лодке, пульт TRM-1 станет отличным дополнительным аксессуаром.

Полная интеграция



Эхолот

Высокопроизводительный эхолот в стандартной комплектации поставляется с CHIRP и DownScan Imaging.

Просто обновитесь на Active Imaging 3 в 1 и получите сканирование с высоким разрешением, чтобы легко идентифицировать структуру по бокам лодки.



Навигация и постановка на якорь

Быстро становитесь на якорь в указанных путевых точках, текущей позиции или в любом месте на карте с помощью элементов быстрого доступа и легко создавайте маршруты, используя лучшие картографические решения!



Клавиши быстрого доступа педали

Программируемые клавиши быстрого доступа легко настраиваются для сохранения пользовательских путевых точек и даже для управления Power Poles.

- Определите правильную длину вала, необходимую для вашей лодки
- Рассмотрите возможность обновления до Active Imaging 3 в 1
- Каждый мотор может работать в системах 24 В или 36 В и поставляется в стандартной комплектации со встроенным подключением к дисплеям Lowrance.

Модель	24v	36v	Вал	Тип лодки	Lowrance интеграция	AI 3 в 1	Доступно
GHOST 47	✓	✓	47"	Fits 80% of Bass Boats	✓	✓	Oct 2019
GHOST 52	✓	✓	52"	Fits remaining 20% of Bass Boats	✓	✓	Q2 2020
GHOST 60	✓	✓	60"	Fits ~75% walleye boats (remaining require 72")	✓	✓	Q2 2020

График запуска

KEY LAUNCH EVENT	DATE
Commercial ship date	October 2019
Internal communication (Pre-launch Website)	26-June 2019
External communication date (Dealer reveal)	9-Jul-2019
Pre-launch to Boat Builders & National Retail	TBD
First boat show	ICAST July
First adverts appear	TBD
Open Order books	9-Jul-2019
Web site goes live	9-Jul-2019
Build 2 & 3 for sales	May 2019

Do you believe in

GHOST?

Lowrance cordially invites you to witness our revolutionary new trolling motor
LIVE at ICAST

PRESS CONFERENCE
Wednesday, July 11th at 3:30pm
BOOTH 3618

On-the-water demonstrations available throughout the show

RSVP by July 1st: ibelieveinghost@lowrance.com

LOWRANCE
WWW.LOWRANCE.COM

Преимущества GHOST

	Lowrance GHOST 	MinnKota Ultrex
Самый тихий		
Большая тяга		
Наиболее эффективный		
24 или 36 В		
360 Откидывающаяся нога		
Цифровое управление		
Программируемая педаль		
Возможность обновления эхолота		
Сетевой интерфейс		
Индикатор направления		
Гарантия качества		