

ВВЕДЕНИЕ

Уважаемый пользователь!

Мы благодарим Вас за то, что Вы выбрали нашу газонокосилку с сиденьем. Мы надеемся, что она полностью оправдывает Ваши надежды.

Цель настоящего руководства – ознакомить Вас с устройством газонокосилки, ее эксплуатацией и обслуживанием. Помните, что настоящее руководство является неотъемлемой частью газонокосилки. Храните его в доступном месте, чтобы иметь возможность обратиться к нему в любое время. Если Вы решите продать газонокосилку, приложите к ней настоящее руководство.

Газонокосилка была разработана в соответствии со всеми существующими стандартами. Она безопасна, если используется только для покоса и сбора травы в соответствии с указаниями, которые содержатся в настоящем руководстве. В этом случае считается, что газонокосилка эксплуатируется правильно. Использование газонокосилки любым иным образом (игнорирование инструкций по эксплуатации, обслуживанию и ремонту) называется «неправильной эксплуатацией». В случае неправильной эксплуатации гарантия на газонокосилку не распространяется. Производитель не несет ответственности за несчастные случаи, которые произошли с владельцем газонокосилки или третьими лицами в результате неправильной эксплуатации газонокосилки.

Мы используем свой опыт, оборудование, технологии и материалы на Ваше благо. Мы постоянно совершенствуем свои продукты. Поэтому информация и технические характеристики, содержащиеся в настоящем руководстве, могут изменяться без предварительного уведомления. Вследствие этого возможно некоторое несоответствие между описаниями, приведенными в настоящем руководстве, и действительным устройством Вашей газонокосилки. Это не распространяется на основную информацию, связанную с вопросами функционирования и безопасного использования газонокосилки. В случае если у Вас возникли какие-либо вопросы, обращайтесь к Вашему дилеру Honda.

ПОСЛЕПРОДАЖНОЕ ОБСЛУЖИВАНИЕ

В настоящем руководстве содержится вся необходимая информация об основных операциях по обслуживанию газонокосилки, которые могут быть осуществлены ее владельцем. В случаях, если необходимая Вам информация отсутствует в настоящем руководстве, обратитесь к Вашему дилеру Honda.


СОДЕРЖАНИЕ

1. Безопасность	4
Правила безопасного использования газонокосилки	
2. Описание газонокосилки и ее узлов	8
Краткое описание газонокосилки и ее основных узлов	
3. Распаковка и сборка	10
Как правильно снять упаковку и собрать газонокосилку	
4. Управление газонокосилкой	14
Расположение и использование органов управления газонокосилкой	
5. Эксплуатация газонокосилки	
Как эффективно и безопасно использовать газонокосилку	
5.1 Перед началом работы.....	18
5.2 Запуск двигателя и передвижение.....	21
5.3 Стрижка газона.....	23
5.4 Очистка и хранение.....	28
6. Обслуживание	30
Информация по техобслуживанию	
7. Устранение неисправностей	42
Помощь в решении различных проблем	
8. Дополнительное оборудование	45
Описание аксессуаров для специальных видов работ	
9. Технические характеристики	46
Перечень основных технических характеристик газонокосилки	

1. БЕЗОПАСНОСТЬ

О РУКОВОДСТВЕ ПО ЭКСПЛУАТАЦИИ

В настоящем руководстве описаны газонокосилки с механической и с гидростатической трансмиссией. Могут упоминаться детали и оборудование, недоступное в Вашем регионе.

Символ  используется для указания на различные инструкции для различных моделей. За этим символом следует указание на тип трансмиссии или модель, к которой относятся инструкции.

Некоторые пункты руководства содержат особо важную информацию. В зависимости от важности информации такие пункты могут быть выделены следующим образом:

ПРИМЕЧАНИЕ

или

ВАЖНО

В таких пунктах даются разъяснения или приводится новая информация о способах безопасной эксплуатации газонокосилки.

**ОСТОРОЖНО**

В случае несоблюдения правил эксплуатации есть опасность получения телесных повреждений.

**ОПАСНО!**

В случае несоблюдения правил эксплуатации есть опасность получения серьезных телесных повреждений и даже несчастных случаев со смертельным исходом.

ИНСТРУКЦИЯ ПО БЕЗОПАСНОСТИ

(Внимательно прочитайте перед эксплуатацией газонокосилки)

А) ПРЕДВАРИТЕЛЬНЫЕ ЗАМЕЧАНИЯ

1) Внимательно прочитайте инструкцию. Прежде чем начать работу, ознакомьтесь с устройством газонокосилки и правилами пользования. Вы должны уметь быстро останавливать двигатель газонокосилки.

2) Используйте газонокосилку только по прямому назначению, то есть для покоса и сбора травы. Использование газонокосилки в иных целях опасно и может привести к повреждению газонокосилки. Гарантия на такие случаи не распространяется, и производитель не несет ответственности за ущерб.

3) Не разрешайте детям или людям, не знакомым с настоящей инструкцией, пользоваться газонокосилкой. Законодательство Вашей страны может накладывать возрастные ограничения на право пользования газонокосилками.

4) Не используйте газонокосилку в следующих случаях:

- Если рядом находятся люди, особенно дети, или домашние животные.

- Оператор находится под действием медикаментов или веществ, влияющих на скорость реакции и способность к концентрации внимания.

5) Помните, что пользователь несет ответственность за несчастные случаи или ущерб, причиненный иным лицам или их имуществу.

6) Не используйте газонокосилку для перевозки пассажиров.

7) Оператор газонокосилки должен соблюдать инструкции по управлению газонокосилкой:

- Использовать газонокосилку аккуратно, при использовании сохранять концентрацию внимания;

- Если газонокосилка скользит вниз по склону, то ее нельзя остановить нажатием на тормоз.

Основные причины потери контроля над газонокосилкой:

- Недостаточное сцепление колес;

- Слишком быстрая езда;

- Неправильное торможение;

- Использование газонокосилки не по назначению;

- Невнимательность по отношению к поверхности, по которой движется газонокосилка (в особенности на склонах);

8) Газонокосилка оборудована рядом предохранительных устройств. Запрещается удалять и изменять эти устройства или каким-либо образом вмешиваться в их работу. В противном случае гарантия становится недействительной, и производитель снимает с себя ответственность за последствия.

В) ПОДГОТОВКА К ЭКСПЛУАТАЦИИ

1) При использовании газонокосилки всегда надевайте ботинки и длинные брюки. Не работайте босиком или в сандалиях.

2) Внимательно осмотрите участок, который Вы собираетесь косить, и удалите с него все объекты, которые могут попасть в газонокосилку (камни, ветви, проволока, кости и т.п.).

3) **ВНИМАНИЕ** – Бензин чрезвычайно огнеопасен.

- Храните бензин в емкостях, специально для этого предназначенных;

- Заправляйте газонокосилку при помощи воронки и вне помещения. Не курите во время обращения с топливом и во время заправки;

- Заправляйте бензин до запуска двигателя. Не открывайте крышку топливного бака и не заправляйте бензин при работающем или при горячем двигателе;

- Если бензин пролился, не включайте двигатель. Переместите газонокосилку в другое место и избегайте зажигать огонь, пока пары бензина не рассеются;

- Храните емкости с бензином плотно закрытыми.

4) В случае неисправности замените глушитель.

5) Осмотрите газонокосилку перед использованием. Убедитесь в том, что нож, болты крепления и лезвия не повреждены и не изношены. В целях сохранения балансировки замене подлежат весь поврежденный или изношенный узел ножа.

6) Перед эксплуатацией газонокосилки убедитесь в том, что травосборник или защитный щиток установлен правильно.

С) ЭКСПЛУАТАЦИЯ

1) Не включайте двигатель в замкнутом помещении во избежание скопления вредных паров окиси углерода.

2) Работайте только при дневном свете или при хорошем искусственном освещении.

3) По возможности не используйте газонокосилку на влажной траве.

4) Перед включением двигателя отключите сцепление ножа, установите рукоятку переключения передач (☑ для моделей с механической трансмиссией) или рукоятку управления скоростью (☑ для моделей с гидростатической трансмиссией) в нейтральное положение и включите стояночный тормоз.

5) Не работайте на склонах с наклоном более 10° (17%).

6) Помните, что не существует «безопасных» склонов. Передвижение по склонам, поросшим травой, требует особой осторожности. Для того чтобы избежать переворота:

- Не останавливайтесь и не трогайтесь на склоне, не изменяйте направление передвижения резко, передвигайтесь на умеренной скорости;

- Нажимайте сцепление медленно, следите за тем, чтобы рукоятка переключения передач всегда находилась на передаче (☑ для моделей с механической трансмиссией). Передвигайте рукоятку управления скоростью медленно (☑ для моделей с гидростатической трансмиссией), особенно если Вы едете со склона;

- Перед въездом на склон и перед резким разворотом уменьшите скорость;

- Остерегайтесь бугров, впадин и прочих скрытых неровностей;

- Не косите поперек склона.

7) Остановите нож и поднимите режущий механизм в наивысшую позицию, если Вам надо пересечь поверхность без травяного покрытия.

8) Не используйте газонокосилку с неисправными защитными щитками и кожухами. Не используйте газонокосилку без защитных щитков и травосборника.

9) Не изменяйте настройки регулятора оборотов двигателя. Не повышайте скорость работы двигателя.

10) Перед тем, как покинуть место оператора:

- Выключите сцепление ножа;

- Установите рукоятку переключения передач (▶ для моделей с механической трансмиссией) в нейтральную позицию или убедитесь в том, что рукоятка управления скоростью находится в нейтральной позиции (▶ для моделей с гидростатической трансмиссией) и включите стояночный тормоз;

- Заглушите двигатель и выньте ключ из замка зажигания.

11) Выключите сцепление ножа, заглушите двигатель и выньте ключ из замка зажигания:

- Перед любыми действиями, выполняемыми в близости от ножа или канала выброса травы;

- Перед осмотром, очисткой или обслуживанием газонокосилки;

- После столкновением с посторонним предметом. Осмотрите газонокосилку. В случае наличия поврежденной почините газонокосилку перед следующим включением;

- Если газонокосилка начинает вибрировать. Установите причину вибрации и в случае необходимости почините газонокосилку.

12) Выключите сцепление ножа после использования или перед транспортировкой газонокосилки. Выключите сцепление ножа и подождите, пока нож остановится, прежде чем опорожнять травосборник.

13) Заглушите двигатель и выключите сцепление ножа:

- Перед заправкой газонокосилки;

- Перед тем, как снять травосборник.

14) После окончания работы, перед тем как заглушить двигатель, уменьшите газ. Закройте клапан отсека топлива, следуя инструкциям настоящего руководства.

15) Не касайтесь вращающихся частей руками и ногами. Не стойте перед отверстием выброса травы.

D) ОБСЛУЖИВАНИЕ И ХРАНЕНИЕ


1) Следите, чтобы гайки, болты и винты были надежно затянуты, и газонокосилка находилась в нормальном рабочем состоянии. Регулярное обслуживание необходимо для поддержания должного уровня безопасности и качества работы газонокосилки.

2) Не храните заправленную газонокосилку в помещении, где пары бензина могут воспламениться от открытого огня, искры или высокой температуры.

3) Перед тем как поместить газонокосилку в замкнутое помещение, дайте двигателю остыть.

4) Во избежание пожара следите за тем, чтобы при хранении в газонокосилке (особенно в двигателе и глушителе, а также в отделении аккумулятора) не было травы, листьев и лишней смазки. После использования опорожняйте травосборник. Не оставляйте емкости с веществами растительного происхождения около места хранения газонокосилки.

5) Регулярно проверяйте защитный щиток, травосборник и решетку забора воздуха на предмет износа. Изношенные и поврежденные детали подлежат замене.

6) Не используйте газонокосилку с изношенными или неисправными узлами. Детали подлежат замене, а не ремонту. Изношенные и поврежденные детали должны быть заменены оригинальными запасными частями Honda. На ноже должен стоять знак . Некачественные запасные части могут повредить газонокосилку и стать причиной несчастного случая.

7) Слив бензина производится на открытом воздухе и при холодном двигателе.

8) При снятии и установке ножа надевайте толстые печатки.

9) После заточки ножа проверьте его балансировку.

10) Перед тем, как оставить газонокосилку (парковка или хранение), опустите режущий механизм.

11) Никогда не оставляйте ключ в замке зажигания газонокосилки. Не оставляйте ключ в местах, доступных для детей или для лиц, не знакомых с правилами пользования газонокосилкой. Выньте ключ из замка зажигания газонокосилки перед осуществлением любых операций, связанных с обслуживанием или ремонтом газонокосилки.

E) ТРАНСПОРТИРОВКА

1) При транспортировке газонокосилки в автомобильном прицепе или на грузовом автомобиле опустите режущий механизм, включите стояночный тормоз и зафиксируйте газонокосилку при помощи веревок, ремней или цепей и грузозахватного приспособления.

ПРЕДУПРЕДИТЕЛЬНЫЕ РИСУНКИ

При использовании газонокосилки необходимо соблюдать осторожность. Из соображений безопасности на корпусе газонокосилки наклеены предупредительные рисунки, целью которых является напомнить Вам об основных правилах безопасности при работе с газонокосилкой. Эти предупредительные рисунки представляют собой неотъемлемую часть газонокосилки.

В случае если они отклеились или стерлись, обратитесь к Вашему дилеру Honda для их замены. Смысл рисунков разъясняется ниже.

Предупреждение:

Прочитайте руководство по эксплуатации перед использованием газонокосилки.

Предупреждение:

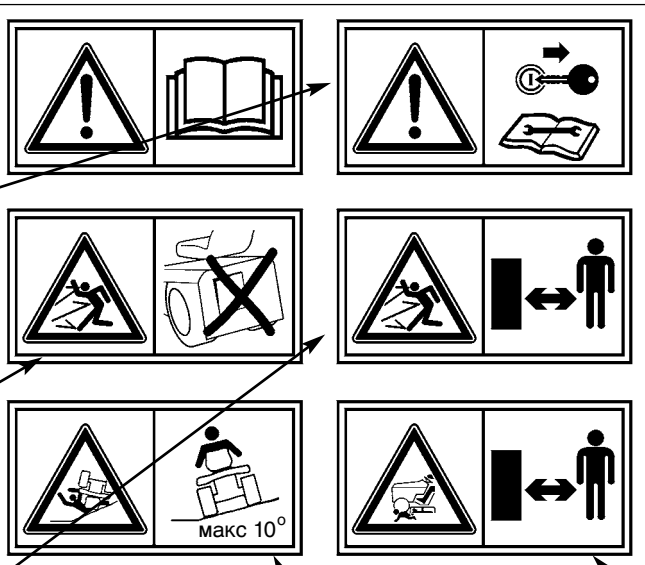
Перед осуществлением операций по ремонту и обслуживанию выньте ключ из замка зажигания и ознакомьтесь с инструкциями.

Опасность получения травмы от выброшенного газонокосилкой постороннего предмета!

Не используйте газонокосилку без травосборника или защитного щитка.

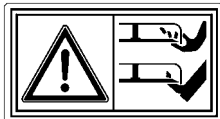
Опасность получения травмы от выброшенного газонокосилкой постороннего предмета!

Не разрешайте другим лицам находиться вблизи во время работы газонокосилки.



Опасность переворота газонокосилки! Не используйте газонокосилку на склонах с наклоном более 10°.

Опасность получения травмы! Не разрешайте детям находиться вблизи во время работы газонокосилки



Опасность пореза. Вращающийся нож. Не приближайтесь к ножу.



Опасность получения травмы от ремня привода. Не используйте газонокосилку без защитных щитков. Не касайтесь ремня.



Предупреждение! Не регулируйте предохранительные переключатели.

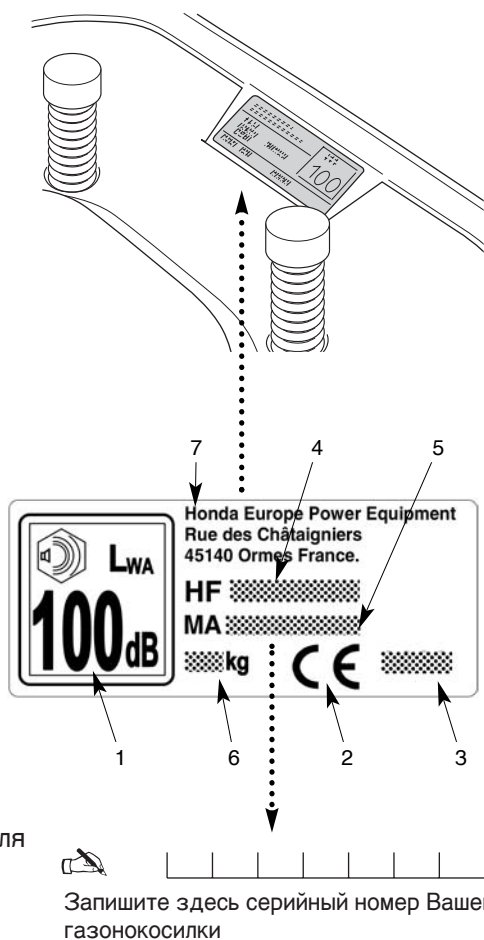
2. ОПИСАНИЕ ГАЗОНОКОСИЛКИ И ЕЕ УЗЛОВ

ОПИСАНИЕ ГАЗОНОКОСИЛКИ

Под сиденьем водителя расположена табличка с основной информацией о газонокосилке и ее серийным номером (5).

Этот номер необходим при обращении в техническую поддержку или при покупке запасных частей.

1. Уровень шума согласно директиве ЕЭС 2000/14/СЕ
2. Знак соответствия согласно директиве ЕЭС 98/37
3. Год производства
4. Тип газонокосилки
5. Серийный номер
6. Вес (кг)
7. Название и адрес завода-производителя

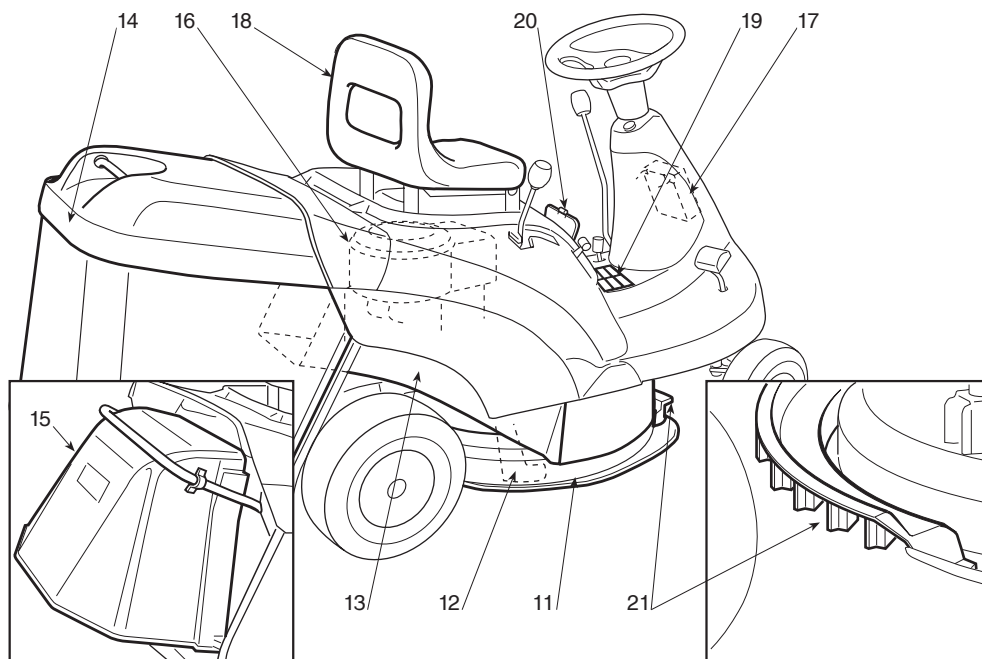


ОСНОВНЫЕ УЗЛЫ ГАЗОНОКОСИЛКИ

Ниже перечислены функции основных узлов газонокосилки:

11. **Кожух ножа:** приспособление, закрывающее вращающийся нож.
12. **Нож:** приспособление, которое режет траву. Нож устроен так, что срезанная трава направляется в канал выброса травы.

- 13. Канал выброса травы:** соединяет кожух ножа и травосборник.
- 14. Травосборник:** в нем собирается срезанная трава, также он предохраняет окружающих от объектов, которые могут быть выброшены ножом.
- 15. Защитный щиток:** может быть установлен вместо травосборника; предохраняет окружающих от объектов, которые могут быть выброшены ножом.
- 16. Двигатель:** приводит в движение нож и колеса газонокосилки. Полное описание двигателя приводится в отдельном руководстве.
- 17. Аккумулятор:** подает энергию для запуска двигателя. Полное описание аккумулятора приводится в отдельном руководстве.
- 18. Сиденье водителя:** на нем сидит оператор газонокосилки. Оборудовано защитным устройством - сенсором присутствия оператора.
- 19. Предупредительные надписи:** напоминают Вам об основных правилах безопасности при работе с газонокосилкой. Описание содержится в главе 1.
- 20. Люк:** позволяет получить доступ к свече зажигания и креплению кожуха двигателя.
- 21. Решетка забора воздуха:** через нее под кожух ножа попадает воздух. Она также предохраняет окружающих от объектов, которые могут быть выброшены ножом.



3. РАСПАКОВКА И СБОРКА

Некоторые узлы и компоненты газонокосилки должны быть установлены самим пользователем. При этом надо руководствоваться следующими инструкциями.

ВАЖНО

Газонокосилка поставляется без моторного масла и без бензина. Перед тем как запустить двигатель, заправьте моторное масло и топливо согласно инструкциям, приведенным в руководстве по эксплуатации двигателя.

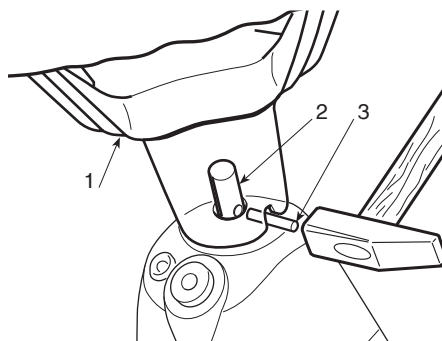
РАСПАКОВКА

Будьте аккуратны при распаковке, чтобы не повредить кожух ножа, извлекая газонокосилку из упаковки. В комплект поставки входит:

- газонокосилка;
- рулевое колесо;
- сиденье;
- компоненты травосборника;
- конверт с инструкцией пользователя, документы, гайки и винты, два ключа зажигания, фиксатор рулевого колеса и запасной предохранитель на 6,3 А

УСТАНОВКА РУЛЕВОГО КОЛЕСА

Установите газонокосилку на ровную поверхность и выровняйте передние колеса. Установите рулевое колесо (1) на рулевую ось (2) так, чтобы спицы были направлены к сиденью. Закрепите рулевое колесо фиксатором (3), вставив фиксатор в отверстие на рулевой оси.

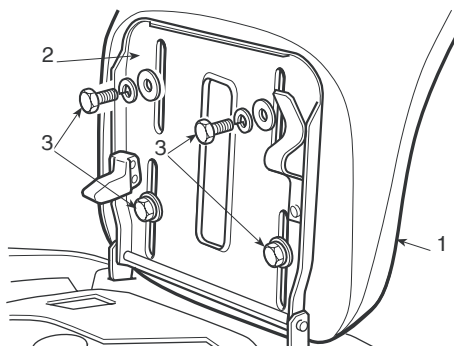


Вставляйте фиксатор с помощью молотка. Убедитесь в том, что его противоположный конец вышел с другой стороны отверстия в рулевом колесе.

ПРИМЕЧАНИЕ Во избежание повреждения рулевого колеса молотком используйте шило для того, чтобы вставить фиксатор до конца.

УСТАНОВКА СИДЕНЬЯ

Установите сиденье (1) на платформу (2) при помощи винтов (3).

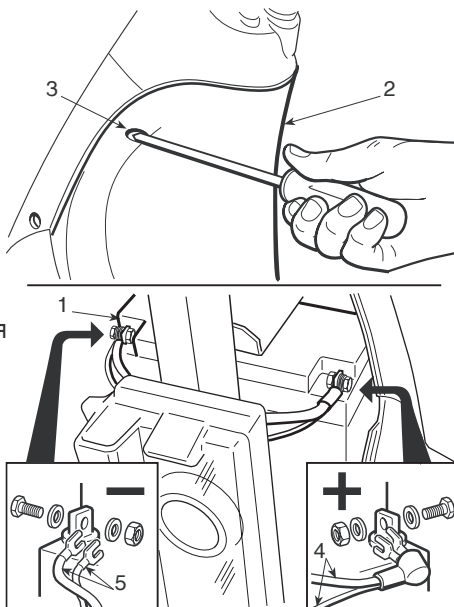


ПОДКЛЮЧЕНИЕ АККУМУЛЯТОРА

Аккумулятор (1) находится в отсеке под рулевым колесом. Для получения доступа к аккумулятору снимите пластиковый щиток (2), который крепится двумя винтами (3).

Подсоедините два красных провода (4) к клемме (+) и два черных провода (5) к клемме (-) при помощи винтов в указанном порядке.

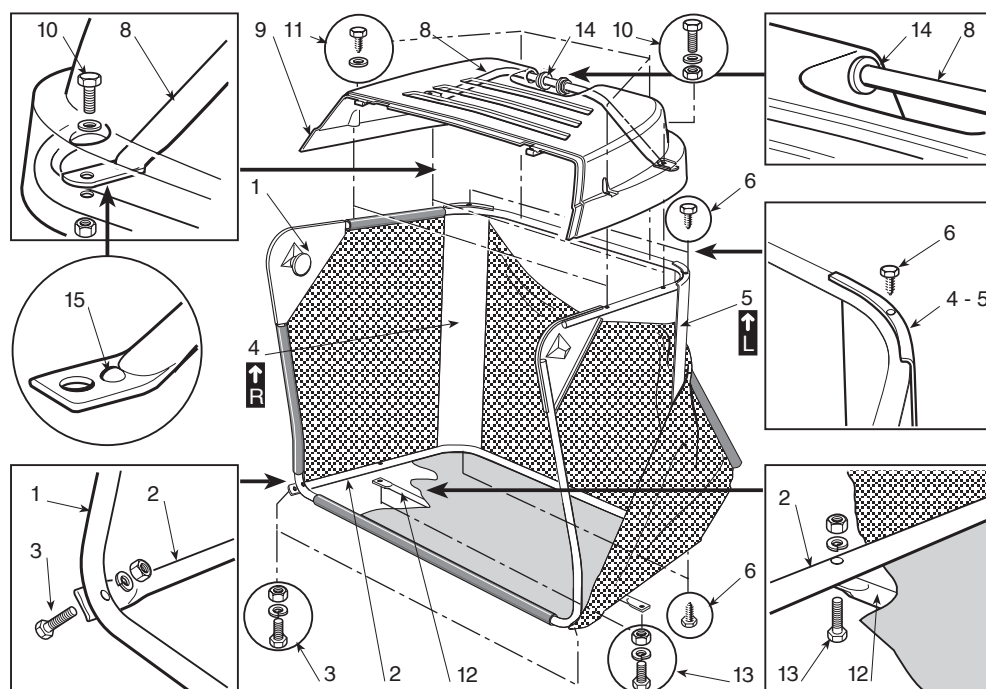
Зарядите аккумулятор, следуя инструкциям производителя.



ВАЖНО Не запускайте двигатель, пока аккумулятор не зарядится полностью, так как это может привести к срабатыванию защитного устройства!

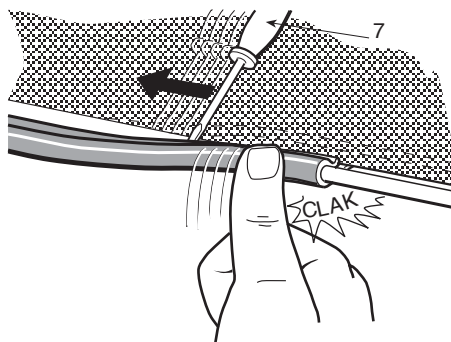
ВНИМАНИЕ Следуйте инструкциям по обращению с аккумулятором и по ликвидации аккумулятора, разработанным производителем аккумулятора.

УСТАНОВКА ТРАВСОБОРНИКА



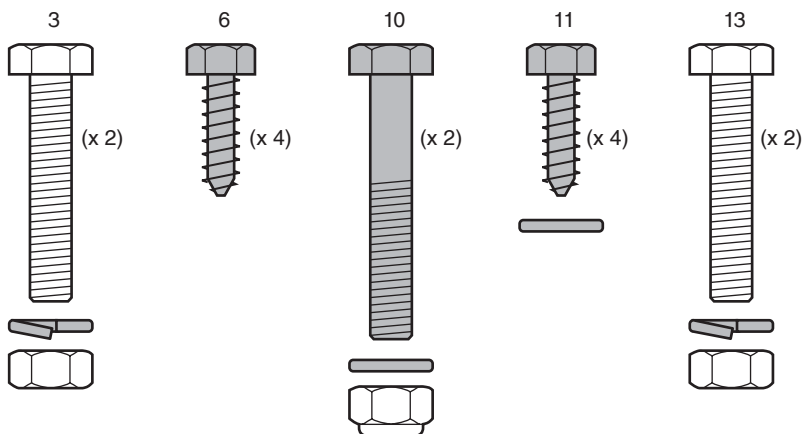
Сначала соберите каркас травосборника: прикрепите верхнюю часть (1) к нижней (2) при помощи гаек и винтов (3) в указанной последовательности. Установите угловые опоры (4) и (5), соблюдая их ориентацию (наверх) и прикрепите их к каркасу с помощью четырех самонарезающих винтов (6). Вставьте каркас в сумку травосборника, убедитесь в том, что установка произведена правильно.

Прикрепите пластиковые профили к трубкам каркаса при помощи отвертки (7).



Вставьте ручку (8) с кольцами (14) в отверстия крышки (9), убедитесь в том, что выступ (15) находится справа. Закрепите крышку при помощи винтов (10) в указанной последовательности. Закрутите четыре передних и задних самонарезающих винта (11).

Установите кольца (14) в соответствующие углубления на крышке (9). Установите ребро жесткости (12) снаружи каркаса (ровной стороной к сумке травосборника) при помощи гаек и винтов (13) в указанной последовательности.






4. ПРИБОРЫ УПРАВЛЕНИЯ ГАЗОКОСИЛКОЙ

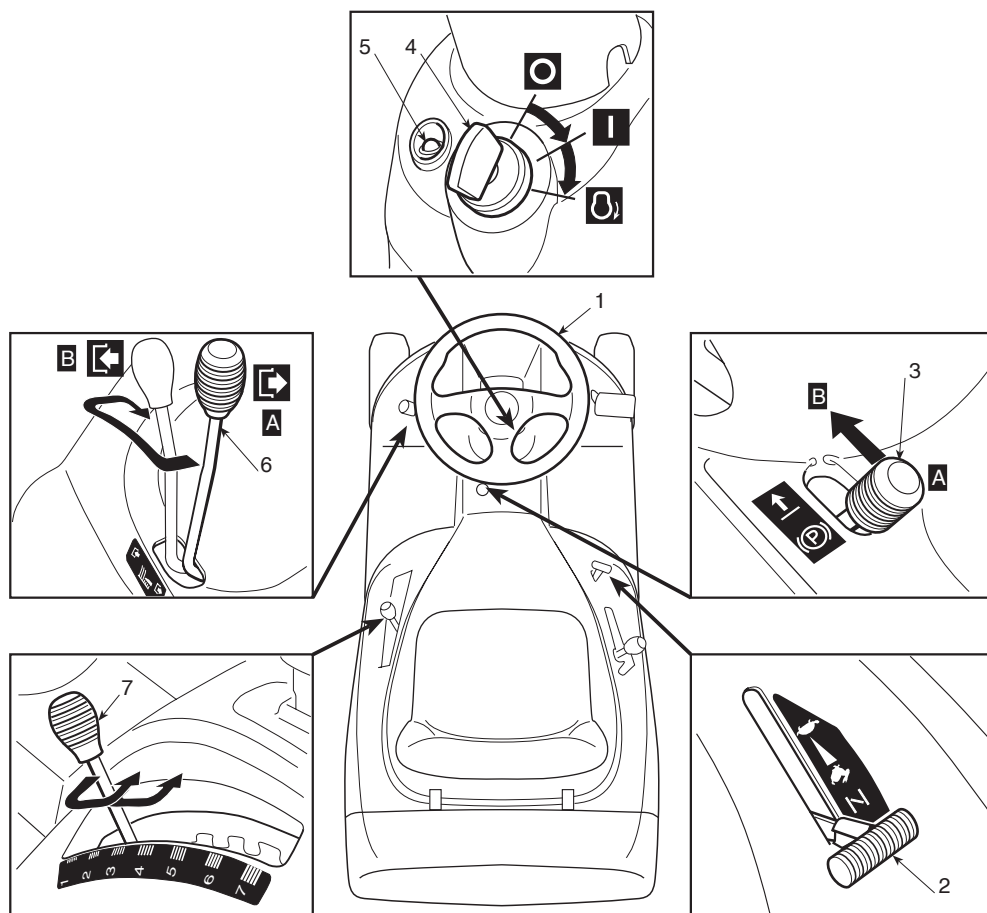
1. Рулевое колесо.

Служит для поворота передних колес.

2. Рукоятка газа

Служит для регулировки оборотов двигателя. Ее возможные позиции указаны на пластине:

- | | | |
|---|--------------------|---------------------------------|
|  | Позиция «ПУСК» | для запуска двигателя |
|  | Позиция «МЕДЛЕННО» | минимальная скорость двигателя |
|  | Позиция «БЫСТРО» | максимальная скорость двигателя |



При передвижении установите рукоятку газа в позицию между «МЕДЛЕННО» и «БЫСТРО». При работе установите рукоятку газа в позицию «БЫСТРО».

3. Рукоятка стояночного тормоза

Служит для включения тормоза после парковки газонокосилки. Включайте стояночный тормоз перед тем, как оставить газонокосилку без присмотра.

Тормоз включается нажатием на педаль (11 - 21) и установкой рукоятки в позицию «А». При снятии ноги с педали тормоза педаль будет зафиксирована в нажатом положении.

Для выключения стояночного тормоза нажмите на педаль еще раз, чтобы рукоятка вернулась в позицию «В».

4. Ключ зажигания

Эта рукоятка может находиться в трех позициях:

○	«ВЫКЛ»	Все выключено
I	«ВКЛ»	Все включено
0)	«СТАРТ»	Включение двигателя стартера. После этого ключ автоматически возвращается в позицию «ВКЛ».

5. Контрольная лампа и звуковой сигнал

Эта лампа включается, когда ключ (4) находится в позиции «ВКЛ». Она горит, пока газонокосилка работает.

Если лампа мигает, это означает, что двигатель не может запуститься (см. 5.3).

Звуковой сигнал означает, что травосборник полон (см. 5.3).

6. Рукоятка включения и выключения ножа

Эта рукоятка может находиться в двух позициях:

- ☞ Позиция «А» = НОЖ ВЫКЛЮЧЕН
- ☜ Позиция «В» = НОЖ ВКЛЮЧЕН

Если Вы включите нож без соблюдения правил безопасности, двигатель будет заглушен (см. 5.3).

При установке рукоятки в позицию «А» автоматически включается тормоз ножа. Для полной остановки ножа требуется пять секунд.

7. Рукоятка регулировки высоты среза травы

Эта рукоятка может находиться в семи позициях («1» - «7»), что соответствует различной высоте среза травы от 3 до 8 см.

Для установки необходимой высоты среза травы, переместите рукоятку и зафиксируйте ее в одном из семи углублений.

➤ Для моделей с механической трансмиссией:

11. Педаль сцепления и тормоза

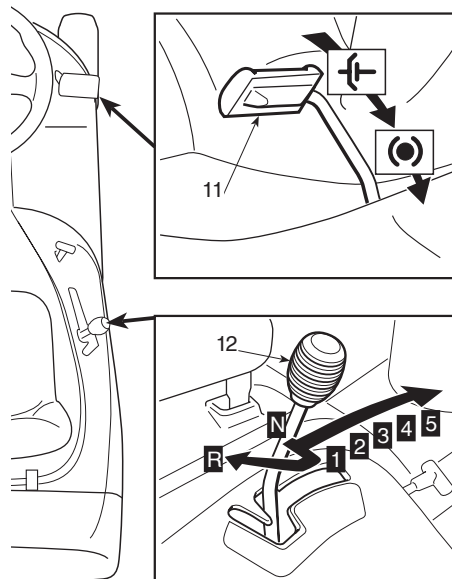
- Эта педаль выполняет две функции. Нажатая не полностью, она работает как педаль сцепления и служит для включения и выключения сцепления
- привода. Нажатая полностью она служит для включения тормоза задних колес.

ПРИМЕЧАНИЕ Когда газонокосилка передвигается, снимите ногу с педали.

12. Рукоятка переключения передач

- Эта рукоятка позволяет включать пять передних скоростей, нейтральную скорость «N» и задний ход «R». Для переключения скоростей нажмите на педаль (11) примерно наполовину и переместите рукоятку в нужную позицию.

⚠ ОСТОРОЖНО Включайте задний ход только когда газонокосилка стоит.



► Для моделей с гидростатической трансмиссией:

• 21. Педаль тормоза

• У моделей с гидростатической трансмиссией эта педаль выполняет только функцию тормоза задних колес.

• 22. Рукоятка управления скоростью

• Служит для включения сцепления привода, изменения скорости передвижения газонокосилки и для включения заднего хода. При перемещении рукоятки в направлении позиции «F» скорость газонокосилки увеличивается. Задний ход включается установкой рукоятки в позицию «R».

• Если нажата педаль тормоза (21), рукоятка автоматически возвращается в позицию «N»

• Рукоятка может быть установлена в позицию «N» вручную, без нажатия на тормоз.

ВАЖНО

• Если включен стояночный тормоз (3), рукоятка управления скоростью блокируется в позиции «N». Разблокировка происходит, если стояночный тормоз выключен и педаль опущена.

• 23. Рукоятка отключения гидростатической трансмиссии

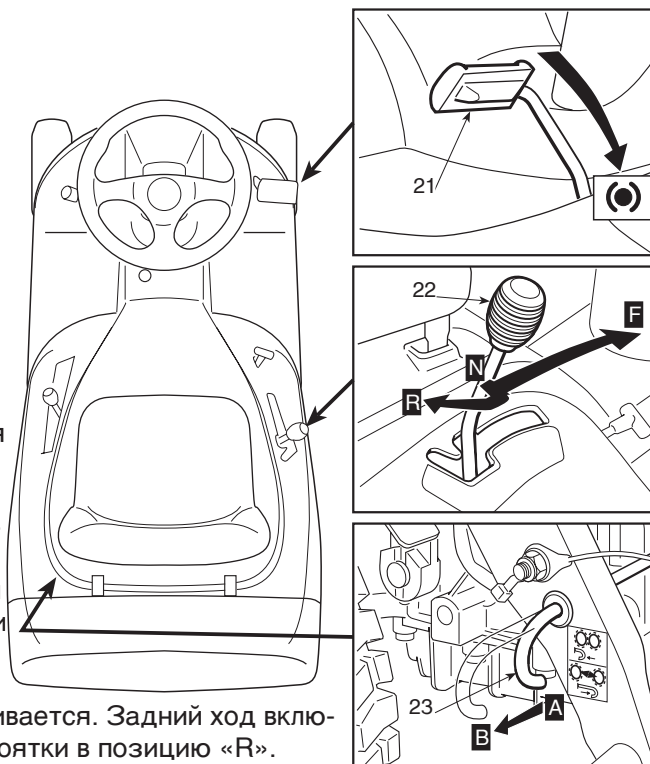
• Эта рукоятка может находиться в двух позициях:

• Позиция «А» = Трансмиссия включена: используется для передвижения газонокосилки и для работы;

• Позиция «В» = Трансмиссия выключена: для облегчения перемещения газонокосилки вручную **при выключенном двигателе**.

ВАЖНО

• Если включен стояночный тормоз (3), рукоятка управления скоростью блокируется в позиции «N». Разблокировка происходит, если стояночный тормоз выключен и педаль опущена.



5. ЭКСПЛУАТАЦИЯ ГАЗОНОКОСИЛКИ

▲ ОПАСНО

Помните, что пользователь несет ответственность за несчастные случаи или ущерб, причиненный иным лицам или их имуществу.

Перед использованием газонокосилки ознакомьтесь с инструкцией по безопасности, содержащейся в главе 2. Уделите особое внимание вопросам передвижения и работы на склонах. В обязанности пользователя входит оценка опасности работы на том или ином участке. Пользователь обязан обеспечить безопасность эксплуатации газонокосилки на склонах и на ухабистой или скользкой поверхности. Газонокосилка не рассчитана на использование на склонах с наклоном более 10° (17%).

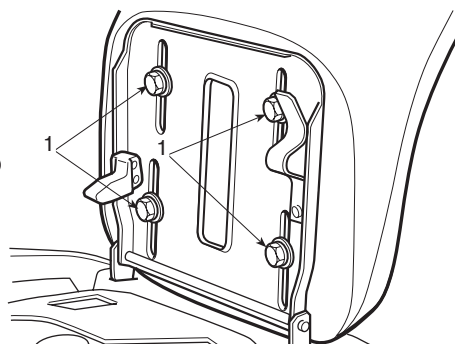
ВАЖНО

Приборы управления газонокосилкой описаны в главе 4.

5.1 ПЕРЕД НАЧАЛОМ РАБОТЫ

Настройка положения сиденья

Сиденье крепится четырьмя винтами (1). Для изменения положения сиденья эти винты следует ослабить. Сиденье можно передвигать вперед или назад вдоль прорезей в платформе. После установки сиденья в нужное положение затяните винты.

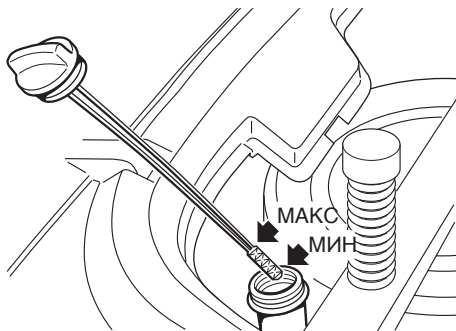
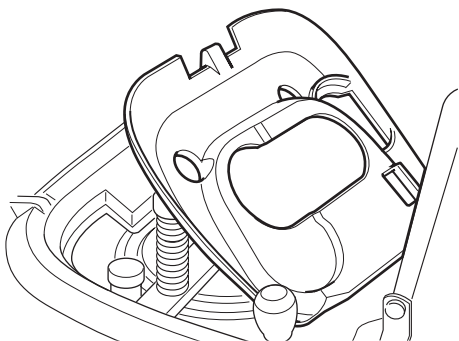


Заправка

ПРИМЕЧАНИЕ

В руководстве по эксплуатации двигателя указаны типы масла и топлива, которые рекомендуется использовать.

Чтобы получить доступ к щупу для измерения уровня бензина, поднимите сиденье и откройте люк, расположенный под сиденьем.



Заглушите двигатель и проверьте уровень масла. Не завинчивая, погрузите щуп в горловину маслосливного отверстия. Уровень масла должен быть между отметками МИН и МАКС. Не забудьте завинтить щуп после проверки.

Заправляйте бензин при помощи воронки. Следите за тем, чтобы уровень бензина не превышал максимальной отметки. Емкость бака – около 4 литров



▲ ОПАСНО *Заправку производите на открытом воздухе или в хорошо вентилируемом помещении при заглушенном двигателе. Помните, что пары бензина огнеопасны. НЕ ПОДНОСИТЕ ОГОНЬ К ГОРЛОВИНЕ БАКА, НЕ КУРИТЕ ПРИ ЗАПРАВКЕ.*

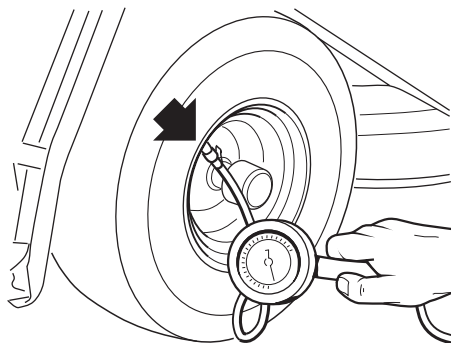
ВАЖНО

Не капайте бензином на пластиковые части газонокосилки, так как это может привести к их разрушению. Если бензин пролился, немедленно смойте его водой.

Давление воздуха в шинах

Необходимо следить за уровнем давления в шинах, так как от этого зависит расположение режущего механизма и качество покоса. Отвинтите защитную крышку клапана и подсоедините к клапану насос с датчиком. Давление в шинах должно быть следующим:

ПЕРЕДНИЕ КОЛЕСА 1,5 бар
ЗАДНИЕ КОЛЕСА 1,0 бар

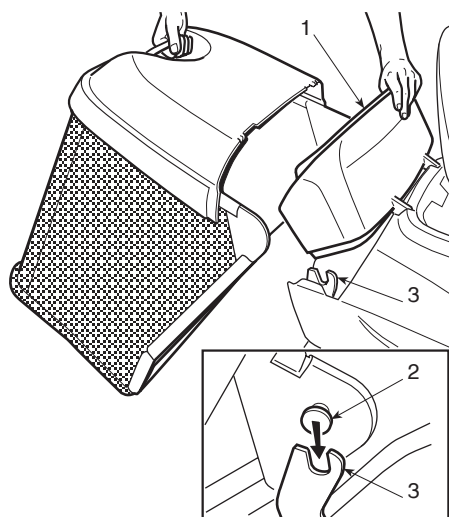


Установка травосборника или защитного щитка

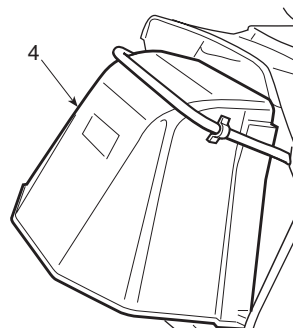
⚠ ОСТОРОЖНО *Не используйте газонокосилку без травосборника или защитного щитка!*

Поднимите крышку (1) и установите травосборник, вставив штыри (2) в защелки (3).

Если Вы не хотите использовать травосборник, можно установить защитный щиток (4). Положение защитного щитка проиллюстрировано на рисунке.



⚠ ОСТОРОЖНО *Газонокосилка оборудована предохранителем, который останавливает двигатель или препятствует запуску двигателя, если включено сцепление ножа, но травосборник или защитный щиток не установлены. **ВМЕШИВАТЬСЯ В РАБОТУ ИЛИ ИЗМЕНЯТЬ НАСТРОЙКИ ПРЕДОХРАНИТЕЛЯ КРАЙНЕ ОПАСНО!***



Проверка систем безопасности

Каждый раз перед использованием газонокосилки проверяйте системы безопасности. Для этого следуйте указаниям, приведенным на стр. 26. Убедитесь в том, что в каждой из перечисленных ситуаций системы безопасности работают корректно.

Проверка тормозной системы

Убедитесь в том, что тормозная система газонокосилки настроена в соответствии с условиями эксплуатации. Не используйте газонокосилку, если у Вас есть сомнения в надежности тормозной системы. При необходимости отрегулируйте тормоза. Если у Вас есть сомнения надежности тормозной системы, обратитесь к дилеру Honda.

Проверка ножа

Проверьте правильность заточки ножа и правильность установки ножа. Тупой нож будет не срезать, а вырывать траву. В результате этого газон станет желтым.

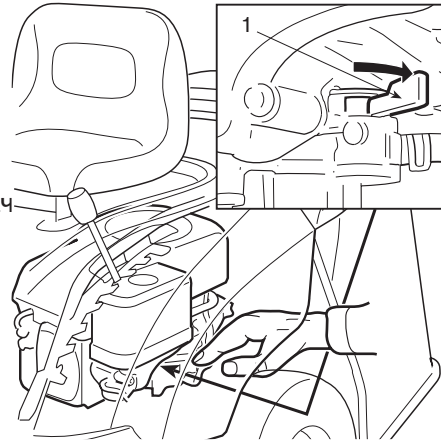
5.2 ЗАПУСК ДВИГАТЕЛЯ И ПЕРЕДВИЖЕНИЕ

Запуск двигателя

⚠ ОПАСНО *Запуск двигателя должен производиться на открытом воздухе или в хорошо вентилируемом помещении! ПОМНИТЕ, ЧТО ВЫХЛОПНЫЕ ГАЗЫ ТОКСИЧНЫ!*

Перед запуском двигателя:

- Откройте топливный клапан (1), который находится за задним правым колесом;
- Установите рукоятку переключения передач (▶ для моделей с механической трансмиссией) или рукоятку управления скоростью (▶ для моделей с гидростатической трансмиссией) в нейтральную позицию («N»);
- На склонах включайте стояночный тормоз ;
- Отключите сцепление ножа, установив рукоятку сцепления ножа в позицию «А».



Затем:

- установите рукоятку газа в позицию «ПУСК», если двигатель холодный. Если двигатель уже прогрет, установите рукоятку газа в позицию между «МЕДЛЕННО» и «БЫСТРО»;
- вставьте ключ в замок зажигания и поверните его в позицию «ВКЛ» для включения электрического контакта. Затем поверните его в позицию «СТАРТ» для запуска двигателя. После того как двигатель заработает, отпустите ключ.

ПРИМЕЧАНИЕ *Если Вы не можете запустить двигатель сразу, не используйте стартер непрерывно, так как это может привести к истощению аккумулятора или перенасыщению двигателя топливом. Установите ключ замка зажигания в позицию «ВЫКЛ», подождите несколько секунд и попытайтесь вновь завести двигатель. Если двигатель не заводится, обратитесь к главе 7 настоящего руководства и к руководству по эксплуатации двигателя.*

ПРИМЕЧАНИЕ *Помните, что предохранительные устройства блокируют запуск двигателя, если:*

- включено сцепление ножа;

- трансмиссия находится не в нейтральном положении («N»).
 - оператор не сидит на сиденье и стояночный тормоз не включен.
- Если Вы пытаетесь завести двигатель в таких ситуациях, контрольная лампа будет мигать.

Передвижение с выключенным ножом

▲ ОСТОРОЖНО Газонокосилка не предназначена для использования на автомобильных дорогах. Ее следует использовать только на территориях без автомобильного движения (согласно правилам дорожного движения).

ПРИМЕЧАНИЕ При передвижении газонокосилки сцепление ножа должно быть выключено, а режущий механизм поднят (позиция «7»).

► Для моделей с механической трансмиссией:

- Установите рукоятку газа в позицию между «МЕДЛЕННО» и «БЫСТРО», установите рукоятку переключения передач в позицию первой скорости.
- Нажмите на педаль и выключите стояночный тормоз. Медленно отпустите педаль, чтобы она работала как сцепление задних колес.
- Педаль следует отпускать постепенно, так как резкое включение сцепления может привести к потере управления и даже к опрокидыванию газонокосилки.
- Педаль необходимо нажимать ровно, без рывков, иначе ремень привода может перегреться.
- С помощью рукоятки газа и рукоятки переключения передач выберите нужную скорость. При переключении скоростей используйте педаль как сцепление, нажимая на нее до половины.

► Для моделей с гидростатической трансмиссией:

- Установите рукоятку газа в позицию между «МЕДЛЕННО» и «БЫСТРО».
- Нажмите на педаль тормоза, чтобы отключить стояночный тормоз. Отпустите педаль.
- Передвиньте рукоятку управления скоростью в направлении позиции «F».
- С помощью рукоятки газа и рукоятки управления скоростью выберите нужную скорость.

- Рукоятку следует передвигать постепенно, так как резкое включение
- сцепления привода может привести к потере управления и даже к
- опрокидыванию газонокосилки.

Торможение

▶ Для моделей с механической трансмиссией:

- Для того чтобы затормозить, уменьшите скорость с помощи рукоятки
- газа. Это позволит избежать перегрева тормозной системы. Затем
- полностью нажмите на педаль тормоза.

▶ Для моделей с гидростатической трансмиссией:

- Для того чтобы затормозить, нажмите на педаль тормоза. При этом
- рукоятка управления скоростью автоматически вернется в нейтральную
- позицию («N»).

Задний ход

▶ Для моделей с механической трансмиссией:

- Перед включением заднего хода газонокосилку необходимо остановить.
- Нажмите на педаль тормоза. Дождитесь полной остановки газонокосилки.
- Включите задний ход, установив рукоятку переключения передач в
- позицию «R». Постепенно отпустите педаль, чтобы включить сцепление и
- начать движение назад.

▶ Для моделей с гидростатической трансмиссией:

- Перед включением заднего хода газонокосилку необходимо остановить.
- После остановки газонокосилки включите задний ход, установив рукоятку
- управления скоростью в позицию «R».
-

5.3 РАБОТА

Включение ножа и передвижение вперед

Когда Вы достигли газона, который собираетесь косить,

- установите рукоятку газа в позицию «БЫСТРО»;
- включите нож, установив рукоятку включения ножа в позицию «В»;

- для того чтобы начать работу, установите нужную скорость и отпустите педаль тормоза.

Включайте сцепление ножа, когда режущий механизм находится в поднятом положении, а затем постепенно опустите нож на нужную высоту. Выбирайте скорость передвижения газонокосилки в зависимости от высоты и плотности травы, а также от влажности газона. Следующие рекомендации позволят достичь наилучших результатов (▶ для моделей с механической трансмиссией):

- | | |
|--|---------------------------|
| - Высокая и частая трава и влажный газон | 1-я скорость |
| - Средние показатели | 2-я – 3-я скорость |
| - Низкая трава и сухой газон | 4-я скорость |

ПРИМЕЧАНИЕ Пятая скорость используется исключительно для передвижения с выключенным ножом по горизонтальным поверхностям.

- ▶ Для моделей с гидростатической трансмиссией скорость передвижения
- устанавливается в зависимости состояния травы плавным изменением
 - положения рукоятки управления скоростью.

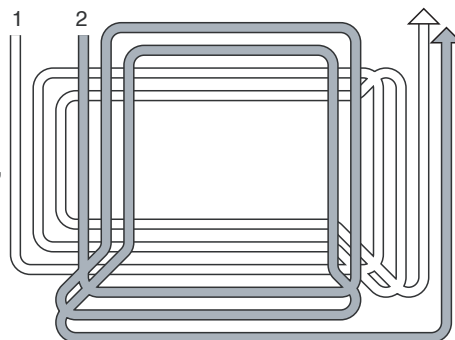
Если Вы замечаете, что двигатель теряет обороты, снизьте скорость, так как при работе на слишком высокой скорости качество покоса будет низким. Выключите сцепление ножа и поднимите режущий механизм, если Вам надо преодолеть препятствие.

Регулировка высоты среза травы

Регулировка высоты среза травы производится установкой рукоятки в одну из семи позиций.

ПОЛЕЗНЫЕ СОВЕТЫ

1. Вы добьетесь наилучших результатов, если будете косить газон в разных направлениях с одинаковой высотой среза травы.
2. Если канал выброса травы забивается, уменьшите скорость передвижения, так как причина может быть в том, что



газонокосилка движется слишком быстро.

Если это не помогает, проверьте заточку ножа: причина может быть в том, что режущие кромки затупились или лопасти ножа деформировались (см. главу 7).

3. Если трава слишком высокая, косите газон два раза: один раз с максимальными установками высоты среза травы и с меньшей шириной покоса, а затем с требуемыми установками высоты среза травы.
4. Будьте осторожны при работе около кустов или бордюра, так как Вы можете повредить кожух ножа или сам нож.

Работа на склонах

Не работайте на склонах с наклоном более 10° .

Косите траву вдоль склона, а не поперек, соблюдая осторожность при поворотах. Следите за тем, чтобы передние колеса газонокосилки не наехали на камень, ветку, корень и т.п., так как это может привести к потере управления и даже к опрокидыванию газонокосилки.



▲ ОПАСНО ПЕРЕД ПОВОРОТОМ НА СКЛОНЕ СНИЗЬТЕ СКОРОСТЬ!

Перед тем как оставить газонокосилку на склоне, включите стояночный тормоз.

▲ ОСТОРОЖНО Во избежание опрокидывания газонокосилки соблюдайте осторожность при въезде на склон. Перед въездом на склон и во время спуска вниз по склону снизьте скорость.

► Для моделей с механической трансмиссией:

- **▲ ОПАСНО** Не включайте нейтральную скорость и не выключайте сцепление на склоне! Перед тем как оставить газонокосилку на склоне, включите низкую передачу.
-
-
-
-
-

▶ Для моделей с гидростатической трансмиссией:

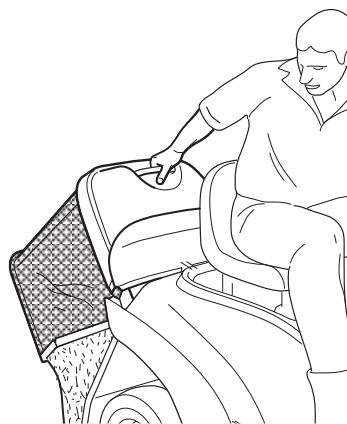
- При передвигении по склону установите минимальную скорость, чтобы
- задействовать тормозящий эффект гидростатической трансмиссии.

- **▲ ОПАСНО** Для торможения при движении вниз по склону
- не используйте задний ход, так как это может привести к
- потере управляемости, особенно на скользкой поверхности.

Опорожнение травосборника

ПРИМЕЧАНИЕ Эта операция может производиться только при выключенном сцеплении ножа. В противном случае двигатель будет заглушен.

Если травосборник полон, раздастся звуковой сигнал. **ОСТАНОВИТЕ ГАЗОНОКОСИЛКУ**, чтобы избежать блокирования канала выброса травы. Выключите сцепление ножа. Звуковой сигнал прекратится. Для того чтобы опорожнить травосборник, поднимите его за ручку.



ПРИМЕЧАНИЕ Иногда звуковой сигнал срабатывает, если Вы включаете сцепление ножа, даже когда травосборник пуст. Это связано с тем, что на сенсоре системы безопасности осталась трава. Для того чтобы выключить сигнал, удалите траву или отключите сцепление ножа, а затем включите его.

Очистка канала выброса травы

Канал выброса травы может забиться, если трава высокая или влажная. В этом случае необходимо:

- Остановить газонокосилку, отключить сцепление ножа и остановить двигатель;
- Снять травосборник или защитный щиток;
- Удалить траву из канала выброса травы.

▲ ОСТОРОЖНО Очищайте канал выброса травы только при выключенном двигателе.

Системы безопасности газонокосилки

Системы безопасности газонокосилки выполняют следующие функции:

- Препятствуют запуску двигателя при нарушении правил безопасности;
- Останавливают двигатель при нарушении правил безопасности.

Для запуска двигателя необходимо, чтобы:

- Рукоятка переключения скоростей находилась в «нейтральной» позиции;
- Сцепление ножа было отключено;
- Оператор находился на своем месте или был включен стояночный тормоз.

Двигатель остановится, если:

- Оператор покинул свое место при включенном сцеплении ножа;
- Оператор покинул свое место, и рукоятка переключения скоростей находится не в «нейтральной» позиции;
- Оператор покинул свое место, рукоятка переключения скоростей находится в «нейтральной» позиции, но стояночный тормоз не включен;
- Травосборник поднят или защитный щиток снят при включенном сцеплении ножа.

В таблице описаны различные условия, при которых системы безопасности газонокосилки останавливают двигатель. Причины, по которым системы безопасности газонокосилки останавливают двигатель, подчеркнуты.

ОПЕРАТОР	ТРАВΟΣБОРНИК	НОЖ	ТРАНСМИССИЯ	ТОРМОЗ	ДВИГАТЕЛЬ
А) ПРИ ПУСКЕ (Ключ в позиции «ПУСК»)					
Присутствует	-/-	Выключен	<u>1..5- F/R</u>	Включен	Не заводится
Присутствует	-/-	<u>Включен</u>	«N»	Включен	Не заводится
<u>Отсутствует</u>	-/-	Выключен	«N»	<u>Выключен</u>	Не заводится
Б) ПРИ РАБОТЕ (Ключ в позиции «ВКЛ»)					
Присутствует	<u>НЕТ</u>	<u>Включен</u>	«N»	Выключен	Останавливается
<u>Отсутствует</u>	Да	Выключен	«N»	<u>Выключен</u>	Останавливается
<u>Отсутствует</u>	Да	<u>Включен</u>	-/-	Включен	Останавливается

Предохранитель электрической системы

У электрической системы газонокосилки есть свой предохранитель, который срабатывает в случае наличия неполадок в работе электрической системы.

Он останавливает двигатель и включает контрольную лампу.

Электрическая система автоматически включается через несколько секунд.

Необходимо найти и устранить причину неполадки, иначе предохранитель сработает еще раз.

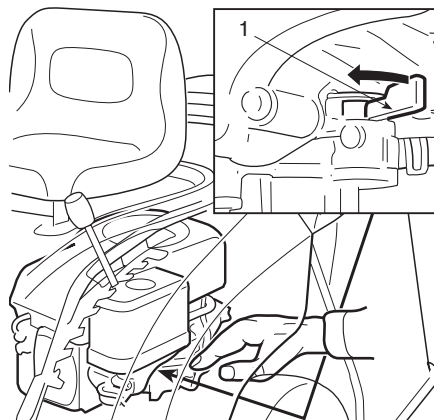
ВАЖНО

Предохранитель срабатывает если:

- Провода неправильно подключены к клеммам аккумулятора;
- Газонокосилка используется без аккумулятора (это может привести к поломке зарядного устройства);
- Произошло короткое замыкание.

Окончание работы

Если Вы закончили работу, выключите сцепление ножа и поднимите режущий механизм. Остановите газонокосилку, включите стояночный тормоз и выключите двигатель, повернув ключ зажигания в позицию «ВЫКЛ». После остановки двигателя закройте кран подачи топлива (1).

**ОСТОРОЖНО**

Перед тем как оставить газонокосилку без присмотра, вынимайте ключ из замка зажигания!

ВАЖНО

Чтобы аккумулятор не разрядился, не оставляйте ключ зажигания в позиции «ВКЛ», когда двигатель не работает.

5.4 ОЧИСТКА И ХРАНЕНИЕ**Очистка**

После работы очистите газонокосилку, опорожните травосборник и встряхните его, чтобы удалить оставшуюся траву и землю. Очистите пластиковые части корпуса газонокосилки при помощи влажной губки (смоченной в воде и моющем средстве). Следите, чтобы вода не попала в двигатель, электрическую систему или электронное устройство, расположенное под щитком управления.

ВАЖНО

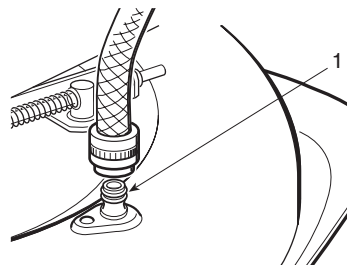
Не мойте газонокосилку из шланга и не используйте сильные моющие средства!

Очистка кожуха ножа

Установите газонокосилку на твердую поверхность, установите травосборник или защитный щиток. Подсоедините шланг к вентилю (1)

и на несколько минут включите воду. При этом:

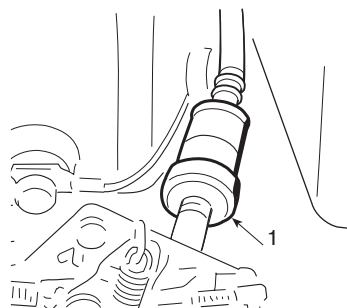
- Оператор должен находиться на месте;
- Двигатель должен работать;
- Должна быть включена нейтральная передача;
- Должен быть включен стояночный тормоз;
- Должно быть включено сцепление ножа.



При этом режущий механизм должен быть максимально опущен. Снимите травосборник, ополосните его. Установите травосборник на место.

Длительное хранение

Если газонокосилку не предполагается использовать в течение длительного времени (более месяца), отсоедините провода от аккумулятора. Следуйте инструкциям, приведенным в руководстве по эксплуатации двигателя. Смажьте все узлы, указанные в главе 6.



▲ ОСТОРОЖНО Аккуратно удалите траву, которая осталась на двигателе или глушителе. Трава может загореться при следующем пуске двигателя!

Отсоедините бензопровод от топливного фильтра (1). Следуйте инструкциям, приведенным в руководстве по эксплуатации двигателя, чтобы опорожнить топливный бак. Подсоедините бензопровод.

▲ ОПАСНО Бензин чрезвычайно огнеопасен. Храните бензин в емкостях, специально для этого предназначенных. Плотно закрывайте крышки канистр с бензином.

ВАЖНО Храните аккумулятор в прохладном и сухом месте. Перед длительным хранением (более чем на месяц) зарядите аккумулятор. Перед последующим использованием зарядите аккумулятор еще раз (см. главу 6).

Перед использованием газонокосилки убедитесь в том, что в области бензопровода, топливного крана и карбюратора нет подтеков топлива.

6. ОБСЛУЖИВАНИЕ

▲ ОСТОРОЖНО *Перед осуществлением операций по очистке, техническому обслуживанию или ремонту газонокосилки выньте ключ из замка зажигания и ознакомьтесь с соответствующими инструкциями. Оденьтесь соответствующим образом. Наденьте толстые перчатки.*

ВАЖНО

Не выбрасывайте использованное моторное масло и топливо в местах, для этого не предназначенных!

ДОСТУП К ДВИГАТЕЛЮ И ПРОЧИМ ЧАСТЯМ ГАЗОКОСИЛКИ

Поднимите кожух двигателя (1), чтобы получить доступ к двигателю и узлам газонокосилки, расположенным под двигателем.

Для этого:

- установите газонокосилку на ровную поверхность, поднимите режущий механизм, установите деревянные блоки (2) 65 - 70 мм высотой под кожух ножа.

► Для моделей с механической трансмиссией:

- - включите стояночный тормоз;

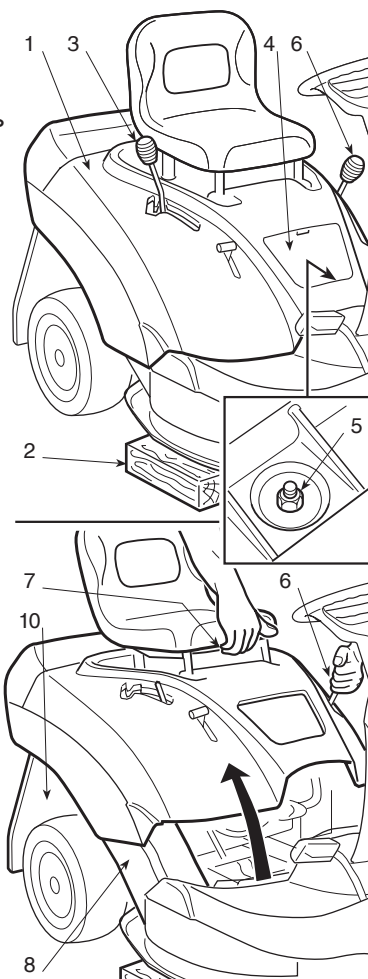
► Для моделей с гидростатической трансмиссией:

- - установите рукоятку включения привода в позицию «СЦЕПЛЕНИЕ» (см. главу 4, N 23), так как необходимо отключить стояночный тормоз, чтобы не была заблокирована рукоятка управления скоростью;

- снимите травосборник или защитный щиток;
- отвинтите верхнюю часть рукоятки (3) и установите ее в позицию «N» (► Для моделей с механической трансмиссией), или в позицию «R» (► Для моделей с гидростатической трансмиссией);

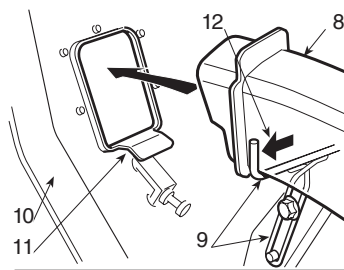
- откройте люк (4) и отвинтите гайку (5) с помощью 13-мм ключа;

- отпустите рукоятку (6), чтобы режущий механизм опустился на деревянные блоки. Установите рукоятку так, чтобы она не попала ни в одно из углублений. Возьмитесь за сиденье (7) и поднимите верхний кожух газонокосилки.

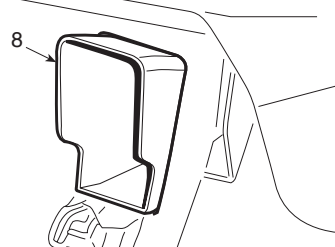


Для того чтобы опустить кожух:

- убедитесь в том, что канал выброса травы (8) находится в своем креплении (9) и прижат к нему, как показано стрелкой (12) на рисунке;
- установите рукоятку (3) в позицию «R» и опустите кожух (1) до уровня рукояток (3) и (6);
- сначала вставьте рукоятку (6), затем рукоятку (3). Опустите кожух до уровня крепежного винта (5).



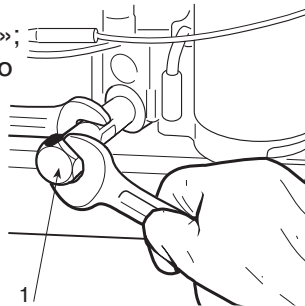
⚠ ОСТОРОЖНО После того, как кожух (1) опущен, убедитесь в том, что отверстие канала выброса травы (8) находится ровно напротив отверстия в кожухе (10), и что канал лежит на подставке (11). Канал выброса травы (9) нельзя снимать или модифицировать.



Важно следовать этим указаниям, так как если в двигатель попадет трава, газонокосилка может быть серьезно повреждена.

После этого:

- полностью затяните гайку (5);
- установите рукоятку (6) в углубление в позицию «7»;
- уберите деревянные блоки (2), привинтите верхнюю часть к рукоятке (3) и закройте люк (4).



ДВИГАТЕЛЬ

Следуйте инструкциям, приведенным в руководстве по эксплуатации двигателя. Для того чтобы слить моторное масло, отвинтите масляную пробку (1). При установке пробки на место аккуратно установите прокладку.

ЗАДНИЙ ВАЛ

Смазка заднего вала не нуждается в замене.

АККУМУЛЯТОР

Соответствующее техническое обслуживание гарантирует долгую службу аккумулятора.

Аккумулятор газонокосилки необходимо зарядить:

- перед первым использованием газонокосилки после покупки;
- перед продолжительным периодом хранения;
- перед запуском после продолжительного хранения.

- Ознакомьтесь с указаниями по зарядке газонокосилки и соблюдайте их. Эти указания содержатся в руководстве по эксплуатации аккумулятора. Если Вы не следуете инструкциям или используете разряженный аккумулятор, Вы можете повредить аккумулятор.
- Разряженный аккумулятор подлежит скорейшей подзарядке.

ВАЖНО

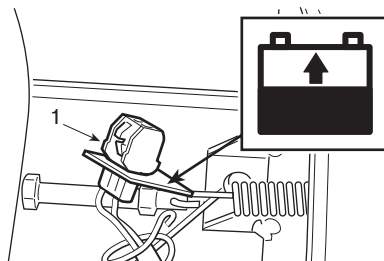
Зарядка аккумулятора производится при помощи зарядного устройства «СВ01», которое поставляется вместе с газонокосилкой. Иные зарядные устройства могут повредить аккумулятор.

- следуйте соответствующим инструкциям,
- следуйте указаниям руководства по эксплуатации аккумулятора.

Газонокосилка оборудована разъемом (1), к которому подключается соответствующий разъем зарядного устройства «СВ01».

ВАЖНО

Не подсоединяйте иные зарядные устройства к этому разъему.

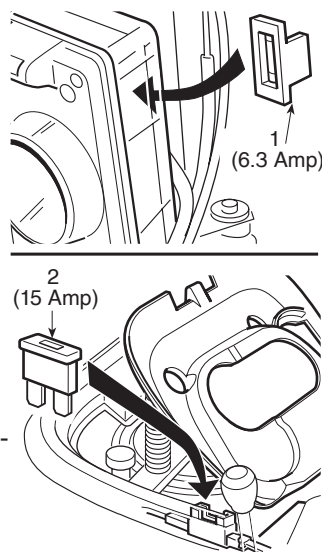


ЭЛЕКТРИЧЕСКИЕ УСТРОЙСТВА ГАЗОНОКОСИЛКИ

Электронные и электрические системы газонокосилки включают следующие устройства защиты:

- автоматический предохранитель, отключающий электронные системы и включающий предупредительный звуковой сигнал. Звуковой сигнал отключается после того, как ключ вынимается из замка зажигания. После устранения неполадки предохранитель автоматически отключается;
- предохранителем а 6,3 А (1), защищающим электрическую систему газонокосилки. После срабатывания предохранитель подлежит замене.

Для защиты контура зарядного устройства установлен предохранитель на 15 А (2).



После срабатывания любого из этих устройств газонокосилка прекращает работу.

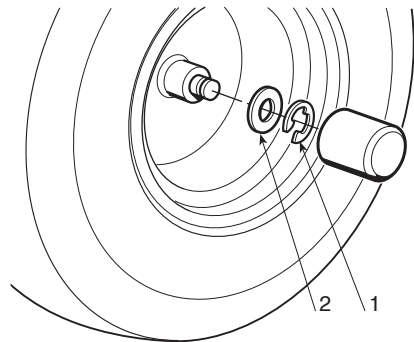
ВАЖНО Предохранитель подлежит замене на аналогичный предохранитель. Нельзя использовать предохранитель, рассчитанный на другой уровень тока.

Если Вы не можете найти причину срабатывания предохранителей, обратитесь к Вашему дилеру Honda.

ЗАМЕНА КОЛЕС

Установите газонокосилку на ровной поверхности, положите деревянные блоки под несущую часть корпуса со стороны того колеса, которое предполагается заменить. Стопорное кольцо (1), фиксирующее колеса, может быть снято при помощи отвертки. Задние колеса крепятся непосредственно к оси. Они фиксируются втулкой.

Перед тем как установить новое колесо, нанесите на ось смазку и наденьте стопорное кольцо (1) и шайбу (2).



ПРИМЕЧАНИЕ Если Вы меняете одно или оба задних колеса, убедитесь в том, что они одинакового диаметра. Убедитесь в том, что режущий механизм расположен параллельно земле. В противном случае покос будет неровным.

ЗАМЕНА И ПОЧИНКА ШИН

Шины газонокосилки бескамерные, поэтому починка шин после проколов должна осуществляться специалистами.

ЗАМЕНА РЕМНЕЙ

Два клиновидных ремня приводят в движение задний вал и нож. Срок службы ремней зависит от условий эксплуатации газонокосилки. Замена ремней - достаточно сложная операция, которая должна осуществляться

только дилером Honda.

ПРИМЕЧАНИЕ Ремни подлежат замене при первых признаках износа!
ИСПОЛЬЗУЙТЕ ТОЛЬКО ОРИГИНАЛЬНЫЕ РЕМНИ!

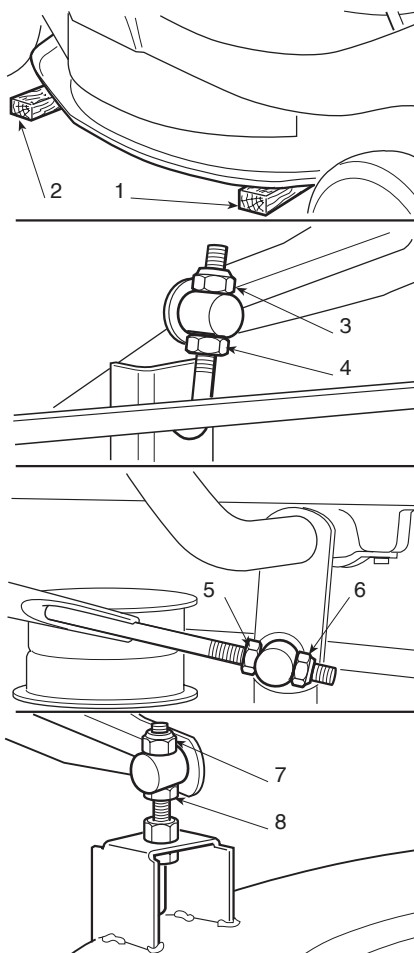
РЕГУЛИРОВКА ПОЛОЖЕНИЯ РЕЖУЩЕГО МЕХАНИЗМА

Регулировка режущего механизма позволяет добиться более высокого качества среза травы. Регулировку положения режущего механизма следует осуществлять, расположив газонокосилку на ровной поверхности и убедившись том, что давление в шинах соответствует норме.

ПРИМЕЧАНИЕ Передняя часть должна быть на 2 - 4 мм ниже, чем задняя часть.

Чтобы скорректировать положение режущего механизма, выполните следующие действия:

- Положите деревянный блок высотой 26 мм (1) под передний край кожуха ножа. Положите блок высотой 32 мм (2) под задний край кожуха. Установите рукоятку регулировки высоты ножа в позицию «1»;
- Ослабьте гайки (3-5-7) и контргайки (4 - 6 - 8), чтобы кожух лежал на блоках;
- Завинчивайте гайку (3), пока правый задний край кожуха не начнет подниматься. Когда это произойдет, затяните соответствующую контргайку (4);
- Завинчивайте гайку (5), пока правый передний край кожуха не начнет подниматься. Когда это произойдет, затяните соответствующую контргайку (6);
- Завинчивайте гайку (7) на переднем левом креплении, пока кожух не станет подниматься. Затяните гайку (8)



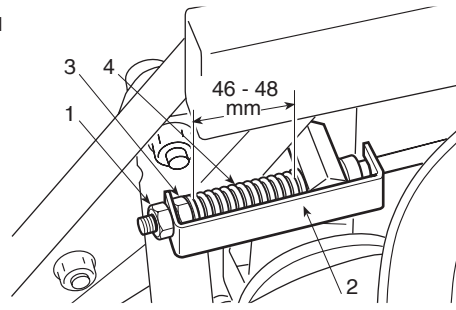
Если Вы не можете самостоятельно отрегулировать положение режущего механизма, обратитесь к Вашему дилеру Honda.

РЕГУЛИРОВКА ТОРМОЗОВ

Регулировка тормозов производится при включенном стояночном тормозе.

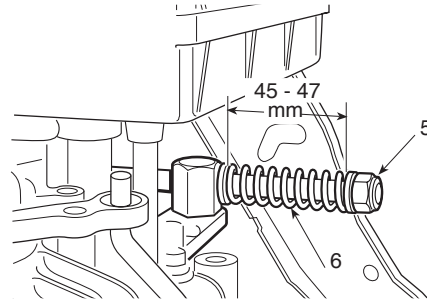
▶ Для моделей с механической трансмиссией:

- Ослабьте гайку (1), которая удерживает скобу (2) и завинчивайте гайку (3), пока длина пружины (4) не будет равна 46 - 48 мм между шайбами.
- После этого затяните гайку (1).



▶ Для моделей с гидростатической трансмиссией:

- Завинчивайте гайку (5), пока длина пружины (6) не будет равна 45 - 47 мм между шайбами.



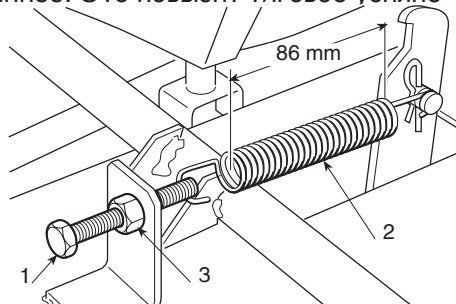
ВАЖНО

Не превышайте указанные величины, так как это может привести к повреждению тормозного механизма.

РЕГУЛИРОВКА СЦЕПЛЕНИЯ ПРИВОДА

▶ Для моделей с механической трансмиссией:

- Если Вы чувствуете, что тяговое усилие газонокосилки снизилось, попробуйте отрегулировать винт (1) через люк под сиденьем.
- Ослабьте винт, пружина (2) станет длиннее. Это повысит тяговое усилие газонокосилки. Рекомендуемое расстояние между внешними поверхностями концов пружины - 86 мм.
- После регулировки затяните контргайки (3). Слишком сильный натяг пружины может стать причиной слишком резкого включения передач и привести к перевороту газонокосилки.



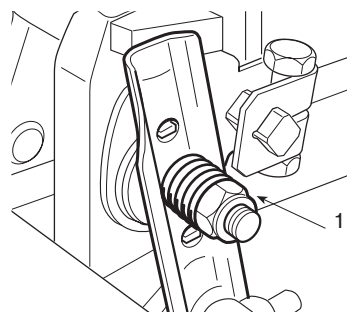
РЕГУЛИРОВКА СЦЕПЛЕНИЯ И ТОРМОЗА НОЖА

Если сцепление ножа не включается или после выключения сцепления нож останавливается более чем 5 секунд, обратитесь к дилеру Honda.

► *Для моделей с гидростатической трансмиссией:*

● РЕГУЛИРОВКА РУКОЯТКИ УПРАВЛЕНИЯ СКОРОСТЬЮ

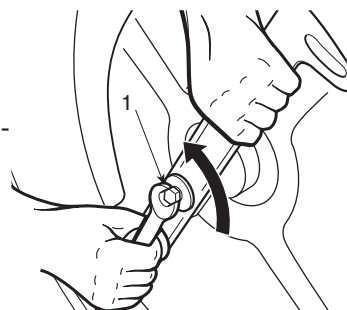
- Рукоятка управления скоростью оборудована
- устройством, которое фиксирует ее во время
- движения газонокосилки и возвращает ее в
- нейтральную позицию при нажатии на тормоз.
- Если рукоятка не фиксируется во время дви-
- жения и не возвращается в нейтральную пози-
- цию, необходимо отрегулировать гайку (1).

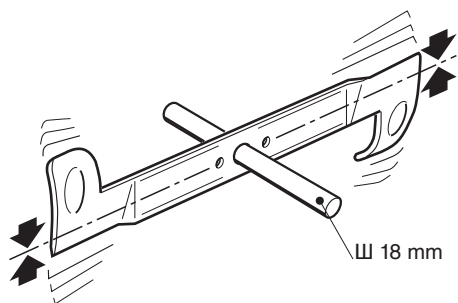


ЗАТОЧКА НОЖА

Тупой нож вырывает траву, что приводит к пожелтению газона. Чтобы снять нож, наденьте толстые рукавицы, возьмитесь за нож и отвинтите крепежный болт (1).

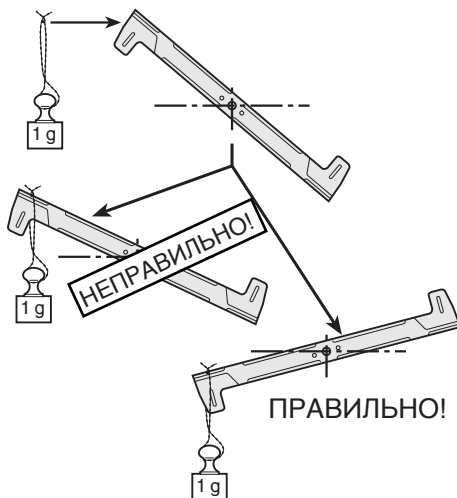
Заточите режущие кромки при помощи





наждачного круга средней зернистости. Проверьте баланс ножа, вставив в центральное отверстие стержень диаметром 18 мм.

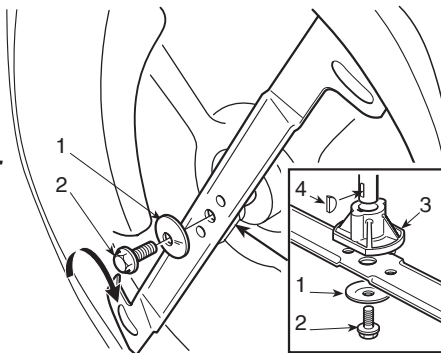
Допустимый небаланс ножа – менее 1 г. Это гарантирует работу без вибрации.



Подвесьте гири 1 г на более легкую половину ножа. Если баланс нарушается, то нож сбалансирован правильно. Если баланс не нарушается, то противоположную половину ножа надо облегчить.

▲ ОСТОРОЖНО Поврежденный или искривленный нож подлежит замене, а не ремонту! **ИСПОЛЬЗУЙТЕ ТОЛЬКО ОРИГИНАЛЬНЫЕ НОЖИ!** ▲

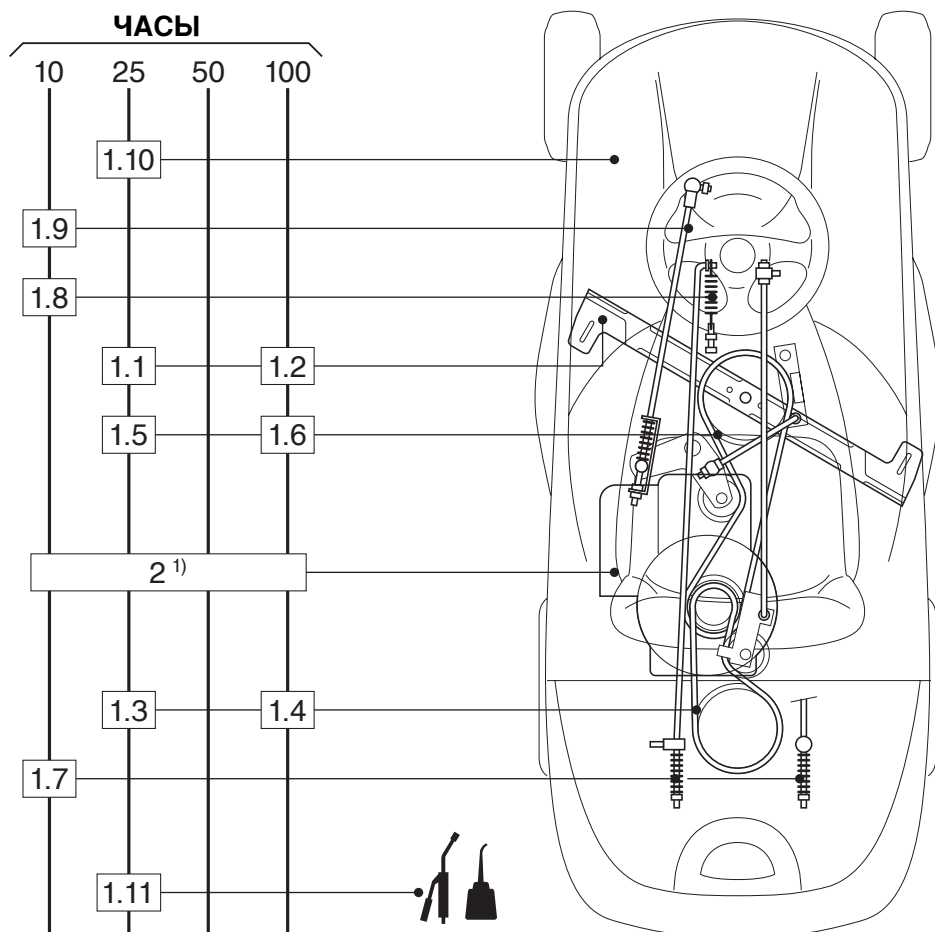
▲ ОСТОРОЖНО Осуществляйте установку ножа в указанной последовательности. Лопастей ножа должны быть ориентированы вовнутрь кожуха. Тарельчатая пружина (1) должна быть установлена вогнутой частью к ножу. Затяните крепежный болт (2). Если Вы снимали втулку (3), убедитесь в том, что ключ (4) установлен правильно.



СМАЗКА И ОБЩЕЕ ТЕХНИЧЕСКОЕ ОБСЛУЖИВАНИЕ

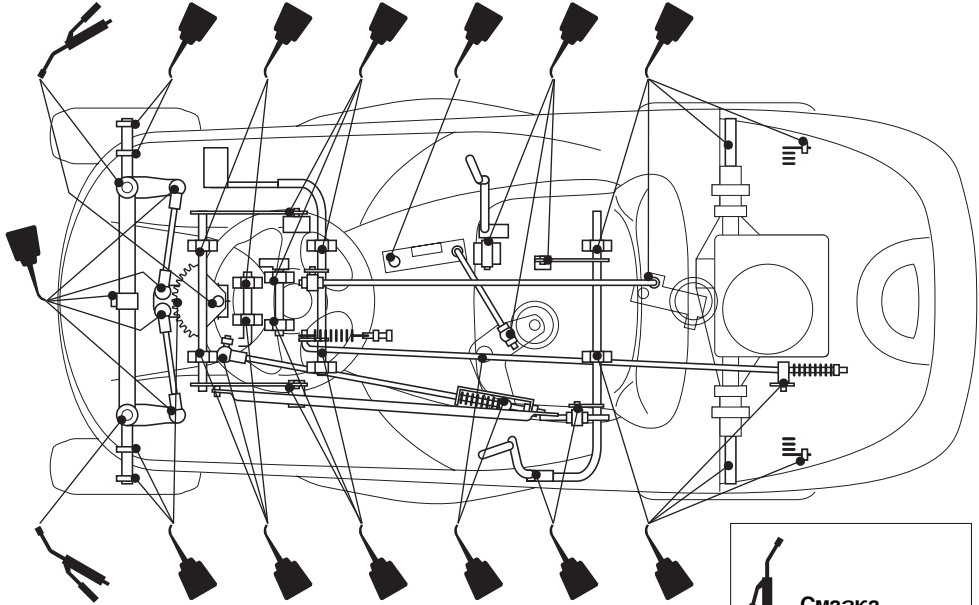
На рисунке показаны узлы газонокосилки, которые необходимо проверять и смазывать. Указаны типы и периодичность смазки.

а) Текущее обслуживание

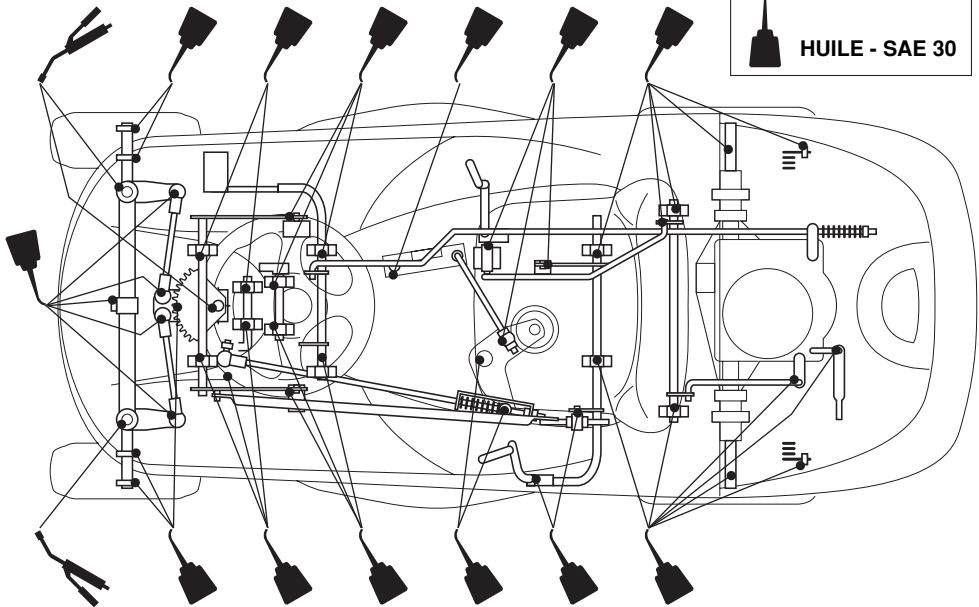


б) Смазка

▶ Для моделей с механической трансмиссией:



▶ Для моделей с гидростатической трансмиссией:



ТЕХОБСЛУЖИВАНИЕ

В таблице указана периодичность техобслуживания и смазки.
В правой части таблицы Вы можете отмечать даты проведения технического обслуживания или наработку газонокосилки.

РАБОТЫ	ЧАСЫ	ДАТА ИЛИ КОЛ-ВО ЧАСОВ РАБОТЫ						
1. ГАЗОНОКОСИЛКА								
1.1 Проверка крепления и заточки ножа	25							
1.2 Замена ножа	100							
1.3 Проверка ремня привода	25							
1.4 Замена ремня привода ²⁾	–							
1.5 Проверка ремня привода ножа	25							
1.6 Замена ремня привода ножа ²⁾	–							
1.7 Проверка и регулировка тормоза	10							
1.8 Проверка и регулировка привода	10							
1.9 Проверка сцепления и тормоза ножа	10							
1.10 Проверка крепления всех узлов	25							
1.11 Общая смазка ³⁾	25							
2. 2. ДВИГАТЕЛЬ ¹⁾								
2.1 Замена моторного масла ⁴⁾	100							
2.2 Проверка и очистка воздушного фильтра	50							
2.3 Замена воздушного фильтра	300							
2.4 Проверка топливного фильтра	100							
2.5 Замена топливного фильтра	300							
2.6 Проверка и очистка искрогасителей	100							
2.7 Замена свечи зажигания	300							

- 1) Полный список работ приведен в руководстве по эксплуатации двигателя.
- 2) В случае наличия износа подлежит замене. Незамедлительно обратитесь к Вашему дилеру Honda.
- 3) Общая смазка проводится также перед продолжительным хранением газонокосилки.
- 4) Масло следует заменить также после первых 20 часов работы.

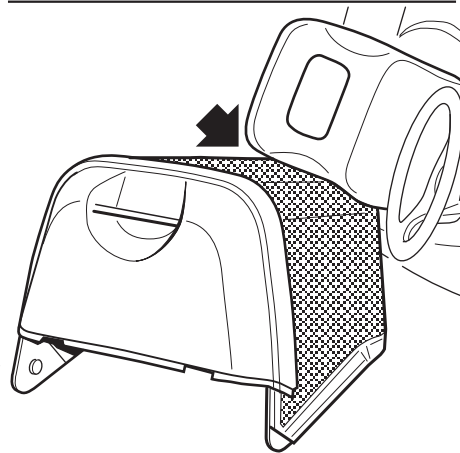
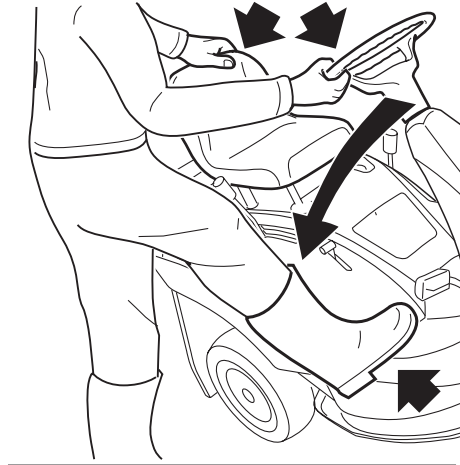
Переворот на бок

Газонокосилку можно переворачивать на бок, сняв травосборник и полностью опустошив топливный бак.

⚠ ОСТОРОЖНО *Эту операцию следует выполнять вдвоем.*

Установите газонокосилку на твердую ровную поверхность, включите стояночный тормоз, установите рукоятку регулировки высоты среза травы в позицию «7», возьмитесь за рулевое колесо и сиденье и переверните газонокосилку на правый бок. Для того чтобы не повредить пластиковые части корпуса, используйте травосборник как подставку.

⚠ ОПАСНО *Убедитесь в том, что положение газонокосилки устойчиво. Следите за тем, чтобы газонокосилка не упала.*



7. УСТРАНЕНИЕ НЕИСПРАВНОСТЕЙ

ПРОБЛЕМА	СИТУАЦИЯ	ВЕРОЯТНАЯ ПРИЧИНА	РЕШЕНИЕ
1. Не горит контрольная лампа	Ключ зажигания в позиции «ВКЛ», двигатель не работает	Электронная система заблокирована, так как: - Аккумулятор подключен неправильно - Аккумулятор разряжен или его пластины повреждены - Клеммы аккумулятора замкнуты - Сгорел предохранитель - Плохое заземление - Вода в электронной системе - Датчики истемы безопасности замкнуты на «массу»	Установите ключ зажигания в позицию «ВЫКЛ» и найдите причину проблемы: - Проверьте правильность подключения - Зарядите аккумулятор - Проверьте правильность подключения - Замените предохранитель (6,3 А с задержкой) - Проверьте правильность подключения - Продуйте воздухом - Проверьте правильность подключения
2. Стартер не работает	Ключ зажигания в позиции «ПУСК», контрольная лампа горит Ключ зажигания в позиции «ПУСК», контрольная лампа мигает	- Недостаточный заряд аккумулятора - Плохой контакт с «массой» агрегата - Газонокосилка не готова к пуску	- Зарядите аккумулятор (если проблема осталась, обратитесь к дилеру Honda) - Проверьте предохранитель на 15 А (если проблема осталась, обратитесь к дилеру Honda) - Проверьте правильность подключения - Отключите сцепление ножа (если проблема осталась, проверьте соответствующую систему безопасности) - Установите рукоятку переключения скоростей (▶ мех. трансмиссия) или управления скоростью (▶ гидростат. трансмиссия) в нейтральную (N) позицию
3. Двигатель не заводится	Ключ зажигания в позиции «ПУСК»	- Нет подачи топлива - Не работает зажигание	- Проверьте уровень бензина - Откройте топливный кран - Проверьте топливный фильтр - Проверьте контакт свечи зажигания - Убедитесь в том, что электроды не загрязнены и зазор между ними правильный

ПРОБЛЕМА	СИТУАЦИЯ	ВЕРОЯТНАЯ ПРИЧИНА	РЕШЕНИЕ
4. Пуск затруднен, или двигатель работает неровно	Ключ зажигания в позиции «ВКЛ», двигатель работает	- Неисправности в топливной системе	- Очистите или замените воздушный фильтр - Промойте топливную камеру - Опорожните топливный бак и смените бензин - Проверьте и при необходимости замените топливный фильтр
5. Малая мощность двигателя	Ключ зажигания в позиции «ВКЛ», двигатель работает	- Слишком высокая скорость передвижения или слишком малая высота среза травы	- Снижьте скорость и/или поднимите нож
6. При включении сцепления ножа двигатель останавливается	Ключ зажигания в позиции «ВКЛ», двигатель работает	- Газонокосилка не готова к включению сцепления ножа	- Сядьте на сиденье (если проблема осталась, проверьте систему безопасности) - Проверьте правильность установки травосборника или защитного щитка (если проблема осталась, проверьте систему безопасности)
7. Двигатель останавливается	Ключ зажигания в позиции «ВКЛ», двигатель работает	Электронная система заблокирована, так как: - Датчики системы безопасности замкнуты на корпус - Аккумулятор разряжен - Регулятор заряда вызвал перегрузку - Аккумулятор подключен неправильно (плохой контакт) - Плохой электрический контакт двигателя с корпусом	Установите ключ зажигания в позицию «ВЫКЛ» и найдите причину проблемы: - Проверьте правильность подключения - Зарядите аккумулятор - Обратитесь к дилеру Honda - Проверьте правильность подключения аккумулятора - Проверьте силовой контакт двигателя с корпусом
8. Низкое качество покоса	Ключ зажигания в позиции «ВКЛ», двигатель работает	- Нож не параллелен земле - Нож затупился	- Проверьте давление в шинах - Отрегулируйте положение режущего механизма - Проверьте правильность установки ножа - Заточите или смените нож - Проверьте натяжение ремня привода ножа

ПРОБЛЕМА	СИТУАЦИЯ	ВЕРОЯТНАЯ ПРИЧИНА	РЕШЕНИЕ
		<ul style="list-style-type: none"> - Слишком высокая скорость передвижения или слишком малая высота среза травы - Канал выброса травы засорен - Трава в режущем механизме 	<ul style="list-style-type: none"> - Снизьте скорость и/или поднимите нож - Подождите, пока трава высохнет - Снимите травосборник и очистите канал выброса травы - Очистите режущий механизм
9. Вибрация при работе	Ключ зажигания в позиции «ВКЛ», двигатель работает	<ul style="list-style-type: none"> - Нож разбалансирован - Нож плохо закреплен - Разболтались крепежные болты - Режущий механизм засорен 	<ul style="list-style-type: none"> - Сбалансируйте или замените нож - Проверьте правильность установки ножа - Проверьте и затяните все крепежные болты двигателя и газонокосилки - Снимите травосборник, очистите канал выброса травы и очистите режущий механизм

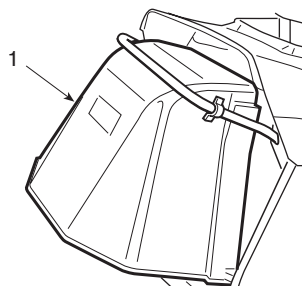
Если проблемы сохраняются после осуществления рекомендованных операций, обратитесь к дилеру Honda.

⚠ ОСТОРОЖНО *Если Вы не обладаете соответствующими навыками или оборудованием, не ремонтируйте газонокосилку самостоятельно. Гарантия не распространяется на случаи неквалифицированного ремонта, и изготовитель не несет ответственности за их последствия.*

8. ДОПОЛНИТЕЛЬНОЕ ОБОРУДОВАНИЕ

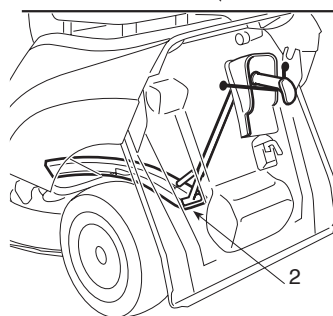
1. ЗАЩИТНЫЙ ЩИТОК

Используется вместо травосборника, если не требуется собирать срезанную траву.



2. НАБОР ДЛЯ МУЛЬЧИРОВАНИЯ

Это приспособление мелко режет траву и выбрасывает ее на газон.



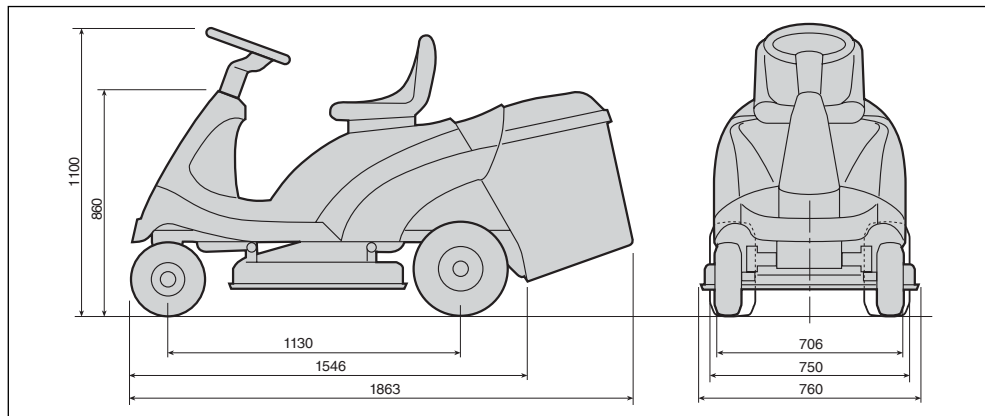
9. ТЕХНИЧЕСКИЕ ХАРАКТЕРИСТИКИ

МОДЕЛЬ	HF1211 S	HF1211 S
Электрическая система.....	12 В	12 В
Аккумулятор.....	20 А/ч	20 А/ч
Двигатель: HONDA.....	GXV 340	GXV 340
Номинальные обороты двигателя.....	3100 об/мин	3100 об/мин
Передние колеса.....	11 x 4-4	11 x 4-4
Задние колеса.....	15 x 6-6	15 x 6-6
Давление в передних шинах.....	1,5 бар	1,5 бар
Давление в задних шинах	1,0 бар	1,0 бар
Вес.....	168 кг	177 кг
Скорость		
Передний ход.....	—	0 - 8,0 км/ч
1-я передача.....	1,6 км/ч	—
2-я передача.....	2,8 км/ч	—
3-я передача.....	4,2 км/ч	—
4-я передача.....	4,7 км/ч	—
5-я передача.....	7,0 км/ч	—
Задний ход.....	2,0 км/ч	0 - 3,7 км/ч
Диаметр разворота (нескошенной области), левая сторона.....	1,4 м	1,4 м
Высота среза травы.....	3-8 см	3-8 см
Ширина среза травы.....	71 см	71 см
Емкость травосборника.....	170 л	170 litres
Максимальный уровень шума.....	100 дБА	100 дБА
Уровень шума согласно 81/1051/ЕЕС.....	86 дБА	85 дБА

Перегрузка для оператора.

Оценена для оператора, расположенного на гладкой
бетонной поверхности EN 1032..... 0,6 м/с²

0,6 м/с²



ЗАО «Аояма Моторс»

119618, Москва
ул. Домостроительная, 4
(095) 439-3107, 363-4334,
363-4337

ООО "ФК Моторс"

105523, Москва
Щелковское ш., 100, корп. 106
(095) 460-90-29

ООО "Флайт Авто"

Москва МКАД 19км
Развязка Беседы-Марьино-Братеево
(095) 500-34-34, 500-34-84

ЗАО "БРАНДТ"

193015, Санкт-Петербург
наб. Робеспьера, 6-8 лит. А
(812) 449-41-40, (812) 275-05-37

ЗАО "РАЛЬФ-АРТ дивижн"

197110, Санкт-Петербург
ул. Малая Зеленина, 4
(812) 3252732, 2356505
(812) 2352060

ЗАО "АКБОР"

193091, Санкт-Петербург
Октябрьская наб., 18, лит. Б
(812) 589-53-62, (812) 589-22-04

ООО "Партнер"

196084, Санкт-Петербург
Московский пр., 136, к. 2А, оф. 1
(812) 388-6676, 388-58-33, 388-92-53, 387-58-55

ООО "САВА"

Братск
ул. Гидростроителей, 53
(3953) 364466, 364404, 665702

Салон "Олимп"

160014, Вологда
ул. Добролюбова, 38
(8172) 54-64-74, 54-65-42

ООО "Уникум Моторс"

620050, Екатеринбург
ул. Монтажников, 4
(343) 373-47-27

ООО "САВА"

664014, Иркутск
ул. О. Кошевого, 65
(3952) 211999, 325133

ООО «Макс Моторс»

350059, Краснодар
ул. Уральская, 104-А, ТЦ «СБС»
(861) 231 91 16

ООО "Техноцентр АСТМ"

660060, Красноярск
ул. Красной Армии, 10
(3912) 23-45-47

Магазин «Яр»

660048, Красноярск
ул. Брянская, 280
(3912) 58-76-04

Магазин «Мастер Фиш»

423819, Набережные Челны
пр. Мира, 6/01
(8552) 39-00-50, 53-23-23

ООО "ЭКСП"

614014, Пермь
ул. Восстания, 24
(3422) 677919

ООО «Макс Моторс»

357500, Пятигорск
Пр-т Калинина, 54-А, ТЦ «Телем»
(87933) 37 999

ООО "Юна Моторс"

344065, Ростов-на-Дону
ул. Троллейбусная, 4
(863) 227-89-63

ООО «Автоимпорт»

443070, Самара
ул. Загородная, 3
(8462) 465408

ООО «Макс Моторс»

354000, Сочи
р-он Мамайка, СЗК "Роснефть"
(8622) 60 23 63

ООО «Макс Моторс»

355038, Ставрополь
ул. Ленина, 468, ТЦ «Телемир»
(8652) 560 160

ООО «Сибирь моторс групп»

625000, Тюмень
ул. Широтная, 29
(3452) 268-378

ООО "Профтехника "

450000, Уфа
ул. Силикатная, 27
89014788502

ООО «ШинИНВЕСТ-Центр»

454087, Челябинск
ул. Потребительская 2-я, 22
(3512) 62-10-01, 62-12-57
(добавочный 132)